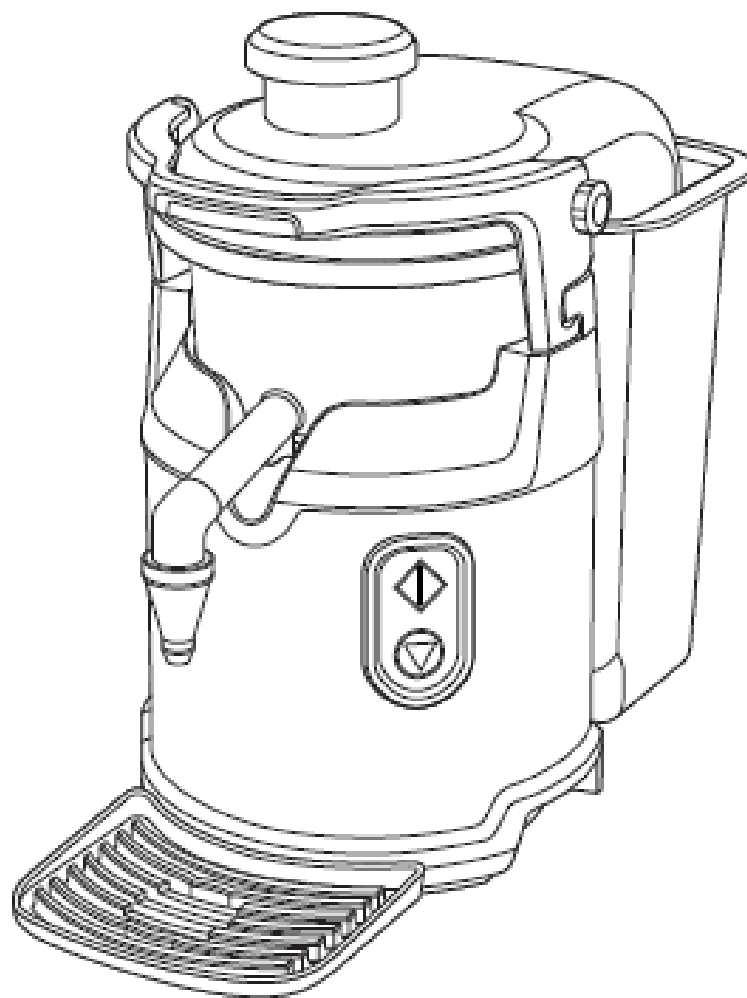


# *FineDine*

**Sokowirówka**

**HAMILTON BEACH – model HJE960-CE**

**Instrukcja obsługi**



Przed uruchomieniem urządzenia należy koniecznie dokładnie przeczytać niniejszą instrukcję obsługi.



**Przed użyciem przeczytaj instrukcję obsługi.  
Zachowaj instrukcje urządzenia.**



**Do użytku wewnątrz pomieszczeń.**



## **Spis treści**

1. Ogólne zasady bezpieczeństwa .....	3
2. Szczegółowe zasady bezpieczeństwa .....	5
3. Przeznaczenie .....	8
4. Dane techniczne .....	9
5. Instrukcja obsługi.....	10
6. Czyszczenie i konserwacja .....	13
7. Rozwiązywanie problemów.....	14
8. Gwarancja.....	15
9. Wycofanie z użytkowania i ochrona środowiska.....	15

**Szanowny Kliencie,**

Dziękujemy za zakup urządzenia firmy Hamilton Beach Commercial. Prosimy o uważne zapoznanie się z niniejszą instrukcją przed podłączeniem urządzenia, aby uniknąć uszkodzeń spowodowanych niewłaściwą obsługą. Należy zwrócić szczególną uwagę na zasady bezpieczeństwa.

## **1. Ogólne zasady bezpieczeństwa**

- Nieprawidłowa obsługa i niewłaściwe użytkowanie mogą spowodować poważne uszkodzenie urządzenia lub zranienie osób.
- Urządzenie należy stosować wyłącznie zgodnie z przeznaczeniem. Producent nie ponosi żadnej odpowiedzialności za szkody spowodowane nieprawidłową obsługą i niewłaściwym użytkowaniem urządzenia.
- W czasie użytkowania zabezpiecz urządzenie i wtyczkę kabla zasilającego przed kontaktem z wodą lub innymi płynami. W mało prawdopodobnym przypadku zanurzenia urządzenia w wodzie, należy natychmiast wyciągnąć wtyczkę z kontaktu, a następnie zlecić kontrolę urządzenia specjalście. **Nieprzestrzeganie tej instrukcji może spowodować zagrożenie życia.**
- Nigdy nie otwieraj samodzielnie obudowy urządzenia.
- Nie wtykaj żadnych przedmiotów w obudowę urządzenia.
- Nie dotykaj wtyczki kabla zasilającego wilgotnymi rękami.
- **Niebezpieczeństwo porażenia prądem!** Nie należy samodzielnie naprawiać urządzenia. Wszelkie usterki i niesprawności powinny być usuwane wyłącznie przez wykwalifikowany personel.
- **Nigdy nie używać uszkodzonego urządzenia!** Uszkodzone urządzenie należy odłączyć od sieci i skontaktować się ze sprzedawcą.
- **Ostrzeżenie:** Nie zanurzać części elektrycznych urządzenia w wodzie ani w innych płynach. Nie wkładać urządzenia pod bieżącą wodę.
- Regularnie sprawdzać wtyczkę i przewód zasilający pod kątem uszkodzeń. Uszkodzoną wtyczkę lub kabel przekazać w celu naprawy do punktu serwisowego lub innej wykwalifikowanej osoby, aby zapobiec ewentualnym zagrożeniom i obrażeniom ciała.
- Upewnić się, czy przewód zasilający nie styka się z ostrymi ani gorącymi przedmiotami; trzymać kabel z dala od otwartego płomienia. Aby wyjąć wtyczkę z gniazdka, zawsze ciągnąć za wtyczkę, a nie za kabel.

- Zabezpieczyć przewód zasilający (lub przedłużacz) przed przypadkowym wyciągnięciem z kontaktu. Kabel poprowadzić w sposób uniemożliwiający przypadkowe potknięcie.
- Stale nadzorować urządzenie podczas użytkowania.
- **Ostrzeżenie!** Jeżeli wtyczka jest włożona do gniazdka, urządzenie należy uważać za podłączone do zasilania.
- Przed wyjęciem wtyczki z gniazdka wyłączyć urządzenie!
- Nigdy nie przenosić urządzenia, trzymając za kabel
- Nie używać żadnych akcesoriów, które nie zostały dostarczone wraz z urządzeniem.
- Urządzenie należy podłączać wyłącznie do gniazdka o napięciu i częstotliwości podanych na tabliczce znamionowej.
- Włożyć wtyczkę do gniazdka zlokalizowanego w dogodnym łatwo dostępnym miejscu, tak by w przypadku awarii istniała możliwość natychmiastowego odłączenia urządzenia. W celu całkowitego wyłączenia urządzenia odłączyć je od źródła zasilania. W tym celu wyjąć z gniazdka wtyczkę znajdującą się na końcu kabla odłączanego urządzenia.
- Przed odłączeniem wtyczki zawsze pamiętać o wyłączeniu urządzenia!
- Nie korzystać z akcesoriów niezalecanych przez producenta. Zastosowanie niezalecanych akcesoriów może stwarzać zagrożenie dla użytkownika oraz prowadzić do uszkodzenia urządzenia. Korzystać wyłącznie z oryginalnych części i akcesoriów.
- Z urządzenia nie mogą korzystać osoby (także dzieci), u których stwierdzono osłabione zdolności fizyczne, sensoryczne lub umysłowe, albo którym brakuje odpowiedniej wiedzy i doświadczenia.
- W żadnym wypadku nie zezwalać na obsługę urządzenia przez dzieci.
- Urządzenie wraz z przewodem przechowywać poza zasięgiem dzieci.
- Nie dopuścić, by dzieci wykorzystywały urządzenie do zabawy.
- Zawsze odłączyć urządzenie od zasilania, jeżeli ma być ono pozostawione bez nadzoru, a także przed montażem, demontażem i czyszczeniem.
- Nie zostawiać urządzenia bez nadzoru podczas użytkowania.

## 2. Szczegółowe zasady bezpieczeństwa

**UWAGA:** Przed pierwszym użyciem urządzenia, każdy operator urządzenia musi bezwzględnie zapoznać się z niniejszą instrukcją obsługi.

**Bezpieczeństwo Twoje oraz innych jest najważniejsze.**

W instrukcji oraz na urządzeniu znajduje się wiele zasad bezpieczeństwa. Zawsze przeczytaj oraz przestrzegaj wszystkich ostrzeżeń zawartych w niniejszej instrukcji.



To jest symbol ostrzeżenia.  
Ten symbol ostrzega o zagrożeniu zdrowia lub życia  
Twojego  
oraz innych.

Wszystkie informacje dotyczące bezpieczeństwa będą  
poprzedzone tym znakiem oraz słowem  
„NIEBEZPIECZEŃSTWO” lub „OSTRZEŻENIE” :

**! OSTRZEŻENIE**

- Nieprzestrzeganie instrukcji obsługi może spowodować zagrożenie życia lub zdrowia!

**! NIEBEZPIECZEŃSTWO**

- Nieprzestrzeganie instrukcji obsługi spowoduje zagrożenie życia lub zdrowia!

Wszystkie zasady bezpieczeństwa mają na celu ułatwienie identyfikacji zagrożenia, zmniejszenie ryzyka obrażeń oraz identyfikację skutków nieprzestrzegania instrukcji.

## OSTRZEŻENIE

### Niebezpieczeństwo porażenia prądem

Urządzenie musi być uziemione.

Włączaj wtyczkę do gniazdka z uziemieniem.

Nie usuwaj uziemienia.

Nie używaj wtyków pośrednich (adapterów).

Nie używaj przedłużaczy.

Niestosowanie się do tych zaleceń może być przyczyną śmierci, pożaru czy porażenia elektrycznego.



Zanim zadzwonisz w sprawie pomocy lub serwisu, sprawdź wskazówki zawarte w „Rozwiązywanie problemów” na stronie 12, Jeśli nadal potrzebujesz pomocy, postępuj zgodnie z poniższymi wskazaniem. Telefonując w sprawie pomocy czy serwisu, musisz znać pełny numer modelu. Te informacje znajdziesz na etykiecie na spodzie twojego urządzenia. Zanotuj także datę zakupu urządzenia i nazwę, adres i numer telefonu miejsca sprzedaży.

Numer modelu.....

Data Zakupu.....

Sprzedawca.....

Adres sprzedawcy.....

.....

Nr sprzedawcy.....

### Obsługa techniczna

**W celu uzyskania pomocy lub informacji na temat części zamiennych proszę pisać na adres:**

**[serwis@finedine.pl](mailto:serwis@finedine.pl)**

**OSTRZEŻENIE** – Aby zmniejszyć ryzyko pożaru, porażenia prądem elektrycznym i obrażeń ciała podczas użytkowania urządzeń elektrycznych, należy zawsze zachowywać podstawowe środki ostrożności, m.in. takie jak:

1. Przed rozpoczęciem użytkowania sokowirówki, należy przeczytać instrukcję obsługi. Instrukcję należy przechowywać w miejscu dostępnym.
2. Omawiane urządzenie nie jest przeznaczone do użytku przez osoby o ograniczonych zdolnościach fizycznych, sensorycznych czy umysłowych, a także nie posiadające wiedzy lub doświadczenia w użytkowaniu tego typu urządzeń, chyba, że będą one nadzorowane lub

zostaną poinstruowane na temat korzystania z tego urządzenia przez osobę odpowiedzialną za ich bezpieczeństwo.

- 3.** Urządzenie jest przeznaczone do obsługi przez dzieci ani w pobliżu dzieci. Dzieci należy nadzorować, aby nie bawiły się urządzeniem.
- 4.** Aby zapobiec porażeniu prądem elektrycznym, kabla, wtyczki, ani podstawy sokowirówki nie należy zanurzać w wodzie ani jakichkolwiek innych płynach
- 5.** Aby zmniejszyć ryzyko obrażeń ciała, gdy urządzenie nie jest używane, a także przed zamontowaniem lub zdemontowaniem jego elementów oraz przed czyszczeniem, urządzenie należy odłączyć od gniazda sieciowego.
- 6.** Aby nie dopuścić do ewentualnych poważnych obrażeń ciała, nie wkładać dłoni, ani palców do wlotu urządzenia podczas pracy sokowirówki.
- 7.** Zabrania się popychania produktów ręką — zawsze należy używać popychacza.
- 8.** Nie wkładać dłoni ani palców do leja wyrzutowego pulpy. Pojemnik na pulpę lub zsyp blatowy pulpy muszą znajdować się na swoim miejscu zawsze, gdy przełącznik zasilania wirówki jest **WŁĄCZONY (I)**.
- 9.** Przed ustawieniem włącznika zasilania w pozycji **WŁĄCZONEJ (I)**, zawsze należy upewnić się, czy sokowirówka została prawidłowo i całkowicie zmontowana. Urządzenie nie będzie działać, jeżeli nie zostanie prawidłowo zmontowane. Zabrania się podnoszenia dźwigni blokującej w czasie pracy sokowirówki.
- 10.** Po każdym użyciu sokowirówki, jej przełącznik zasilania należy koniecznie ustawiać w położeniu **WYŁĄCZONYM ( )**. Przed rozmontowaniem należy upewnić się, że silnik zatrzymał się całkowicie.
- 11.** Nie wkładać palców ani innych przedmiotów do leja wlotowego wirówki w czasie pracy. Jeżeli produkt utknie w otworze, należy posłużyć się popychaczem. Jeżeli ta metoda zawiedzie, **WYŁĄCZYĆ** przełącznik zasilania ( ), wyjąć wtyczkę kabla z gniazda i rozmontować sokowirówkę, aby usunąć pozostałe produkty.
- 12.** Zabrania się używania urządzenia niezgodnie z przeznaczeniem.
- 13.** Zabrania się używania jakichkolwiek urządzeń, w których kabel zasilający lub wtyczka są uszkodzone, jeżeli nastąpiła awaria urządzenia, bądź jeżeli zostało ono upuszczone lub w jakikolwiek sposób uszkodzone. Wymiana i naprawy kabla zasilającego muszą być wykonywane przez producenta, jego autoryzowany serwis lub inną wykwalifikowaną osobę, dla uniknięcia niebezpieczeństwa. Aby uzyskać informacje na temat inspekcji, napraw i regulacji, należy zadzwonić pod numer Działu Obsługi Klienta.
- 14.** Stosowanie akcesoriów dodatkowych, które nie są zalecane przez producenta urządzenia, może doprowadzić do obrażeń ciała.
- 15.** Zabrania się używania na wolnym powietrzu.
- 16.** Przewód nie powinien zwisać ze stołu lub blatu ani dotykać gorących powierzchni, takich jak np. piec.
- 17.** Nie pozostawiać pracującej sokowirówki bez nadzoru.
- 18.** Noże są ostre i należy obchodzić się z nimi ostrożnie. Nie dotykać niewielkich noży w odstawie kosza filtrującego ze stali nierdzewnej.
- 19.** Nie zbliżać włosów, odzieży, biżuterii, a także szpatulek i innych przyborów kuchennych do leja wlotowego podczas pracy, aby ograniczyć ryzyko poważnych obrażeń ciała i uszkodzenia urządzenia.
- 20.** Zabrania się używania urządzenia, jeżeli obrotowy kosz filtrujący lub pokrywa sokowirówki są uszkodzone lub posiadają widoczne pęknięcia.
- 21.** Sokowirówkę należy zawsze użytkować na suchej, poziomej powierzchni.
- 22.** Wszelkie czynności konserwacyjne, inne niż czyszczenie, winny być wykonywane przez autoryzowane centra serwisowe.

23. Aby zmniejszyć ryzyko obrażeń ciała i uszkodzenia urządzenia, zabrania się używania zgiętego, odkształconego lub w inny sposób uszkodzonego kosza filtrującego.
24. Zabrania się używania urządzenia, jeżeli pojemnik na pulpę lub zsymp blatowy pulpy nie znajduje się na swoim miejscu.
25. Nie umieszczać urządzenia na palnikach gazowych ani elektrycznych, wewnątrz piekarników, ani w pobliżu takich urządzeń.
26. Przed podłączeniem wtyczki urządzenia do gniazdka, należy upewnić się, że urządzenie jest WYŁĄCZONE ( ). Aby je odłączyć, należy ustawić przełącznik zasilania w położenie WYŁĄCZONE ( ), a następnie wyjąć wtyczkę z gniazdka ściennego.
27. Podłączyć wtyczkę do gniazda z uziemieniem.
28. Zabrania się usuwania uziemienia.
29. Zabrania się używania adapterów.
30. Zabrania się używania kabli przedłużających.
31. Raz w tygodniu należy Odłączyć wtyczkę urządzenia od gniazda i sprawdzić, czy izolacja kabla jest wolna od pęknięć. Naprawy i wymianę opisano w części „Obsługa techniczna.”
32. Nie kierować strumienia rozpylonej cieczy pod wysokim ciśnieniem na podstawę.
33. Aby zmniejszyć ryzyko obrażeń ciała i uszkodzenia urządzenia, ZABRANIA SIĘ wkładania przyborów do leja wlotowego podczas pracy urządzenia.
34. Zabrania się przechowywania jakichkolwiek przyborów kuchennych wewnątrz leja sokowirówki, ponieważ spowoduje to jej uszkodzenie w razie przypadkowego włączenia.
35. **PRZESTROGA!** Aby nie dopuścić do zagrożenia związanego z przypadkowym zresetowaniem zabezpieczenia termicznego, zabrania się zasilania omawianego urządzenia za pośrednictwem zewnętrznego urządzenia przełączającego, takiego jak zewnętrzne czasomierze (timery), a także podłączania go do obwodu, który jest regularnie włączany i wyłączany przez zakład energetyczny.

### 3. Przeznaczenie

Urządzenie przeznaczone jest do użytku profesjonalnego, więc może być obsługiwane wyłącznie przez wykwalifikowanych pracowników!

Urządzenie jest przeznaczone wyłącznie do wyciskania soków z miękkich owoców i warzyw bez pestek zgodnie z instrukcją, wszelkie inne zastosowanie jest niewłaściwe.

**Każde inne użycie uważa się za niezgodnie z przeznaczeniem. Wszelkie konsekwencje z niewłaściwego użytkownika ponosi wyłącznie użytkownik.**



## 4. Dane techniczne



kod	HJE960-CE
wymiary	322 x 638 x (H)527 mm
moc	1200 W
napięcie	230 V
waga	34,3 kg
cena	

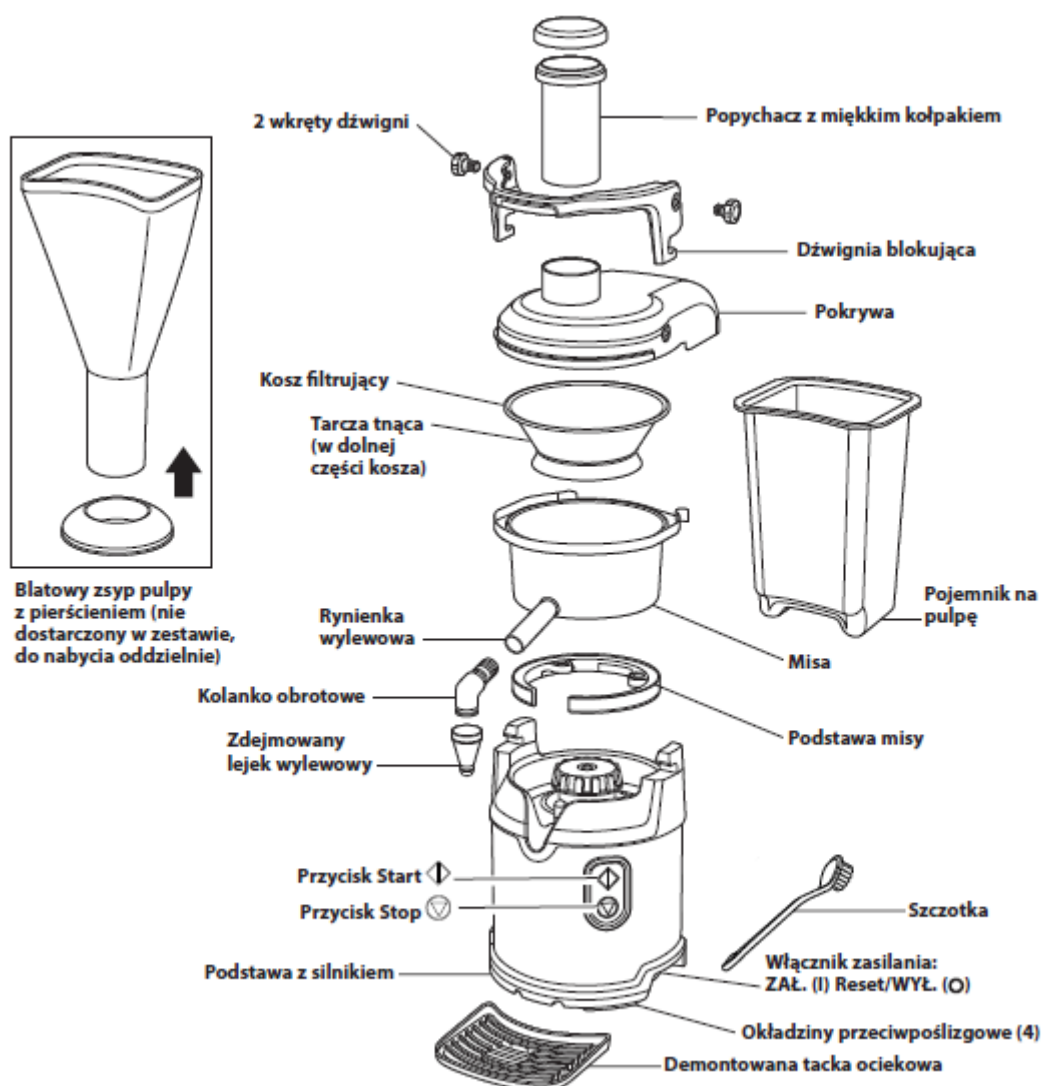
Zgodnie z naszą polityką ciągłego udoskonalania produktów zastrzegamy sobie prawo do wprowadzania zmian w produkcie, opakowaniu

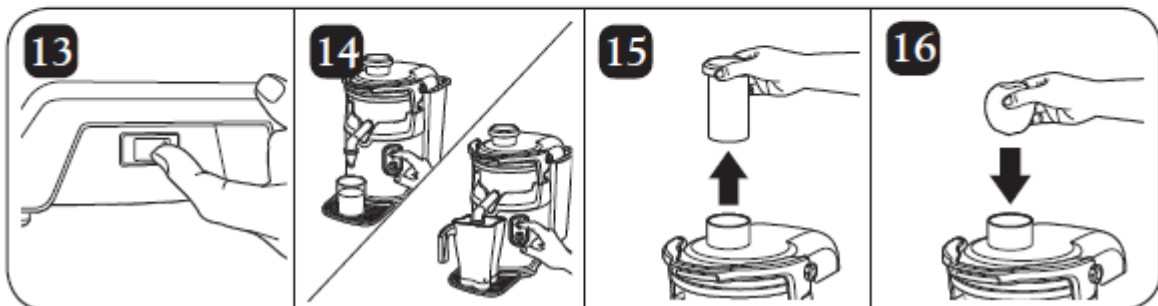
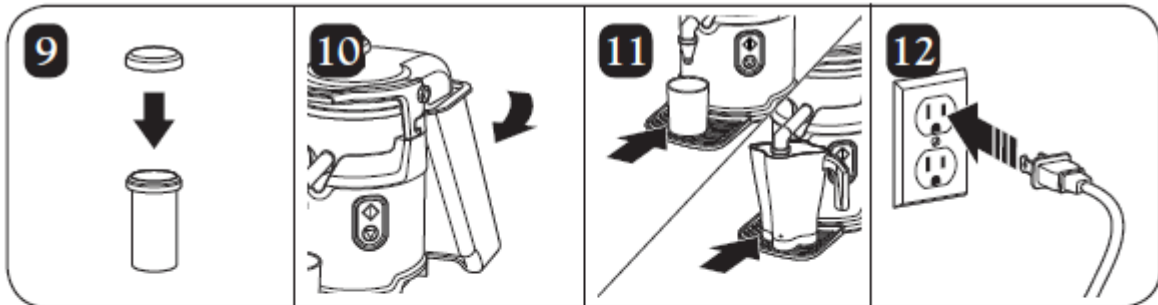
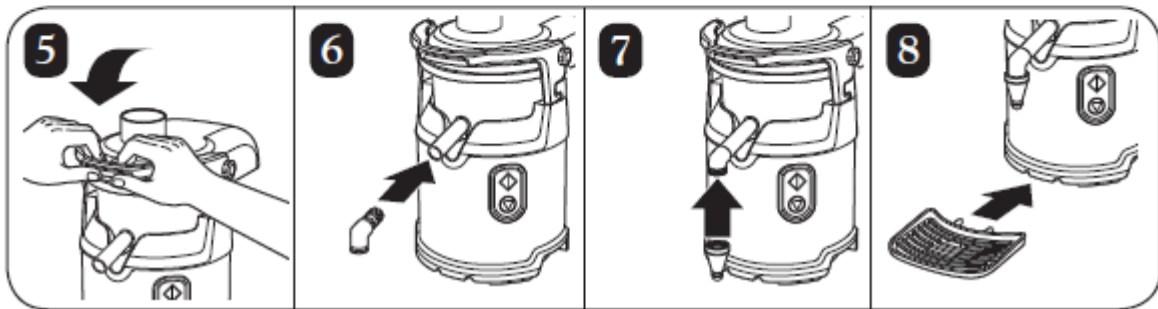
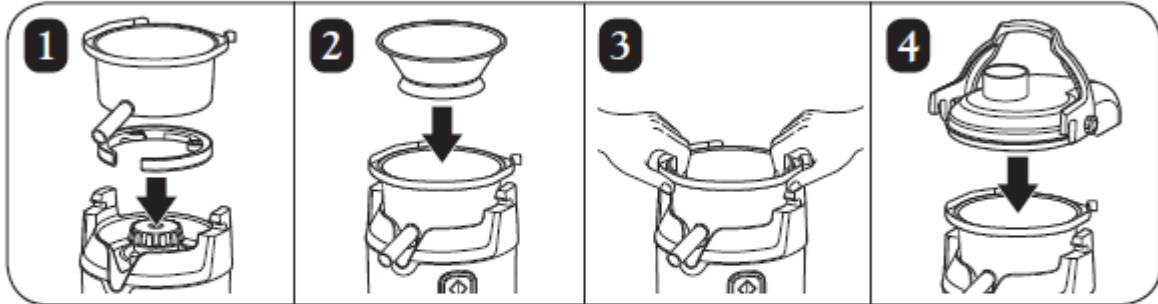
oraz specyfikacjach zawartych w dokumentacji bez uprzedniego powiadomienia.

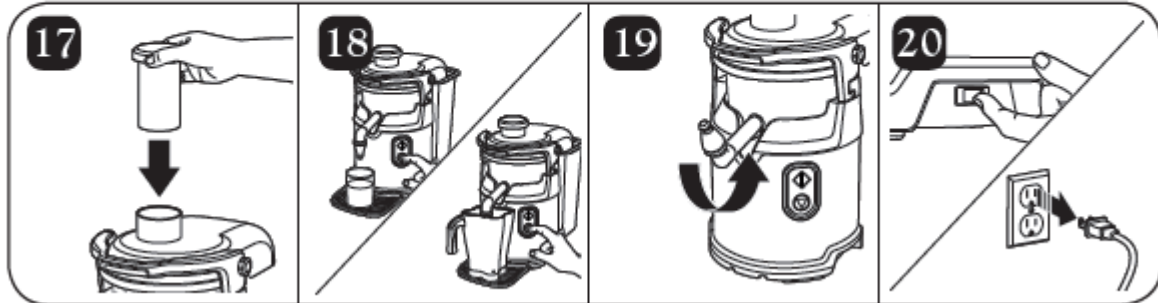
## 5. Instrukcja obsługi

### Elementy i funkcje

**UWAGA:** Przed pierwszym użyciu należy umyć popychacz, pokrywę, misę, kosz filtrujący, kolanko oraz lejek wylewowy w gorącej wodzie z mydłem. Opłukać i osuszyć. NIE wkładać do zmywarki.

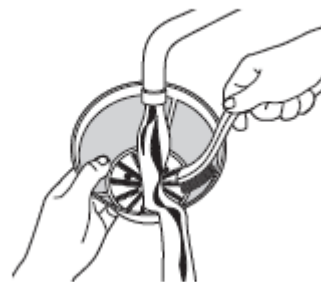




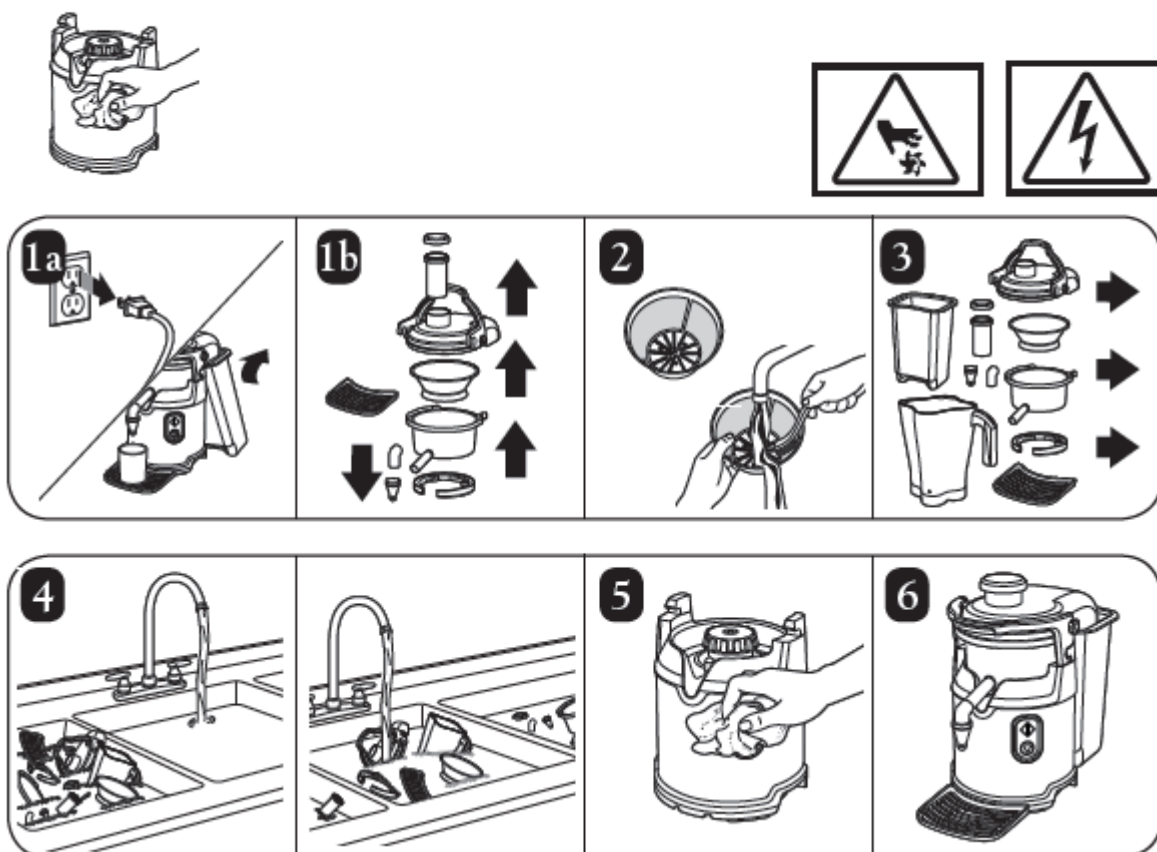


## Zapobieganie gromadzeniu się pulpy na koszu filtrującym

1. Ostrożnie wykręcić trzy wkręty z tarczy tnącej i odłożyć na bok.
  2. Oczyszczyć trzy elementy gorącą wodą z mydłem. Opłukać i osuszyć. Zmontować kosz filtrujący do ponownego użycia upewniając się, że trzy wkręty są prawidłowo dokręcone i nie wystają.
- PORADA:** W przypadku znacznego nagromadzenia pulpy na koszu filtrującym, przed wykonaniem czynności 1, należy moczyć kosz w gorącej wodzie przez 10 minut.



## 6. Czyszczenie i konserwacja



### Czyszczenie i konserwacja codzienna

**⚠ OSTRZEŻENIE** **Ryzyko skaleczenia.** Środkowa część kosza filtrującego zawiera niewielkie, ostre noże rozdrabniające owoce i warzywa podczas pracy sokowirówki. Nie dotykać noży podczas obchodzenia się z koszem filtrującym.

1. Przed przystąpieniem do czyszczenia, zawsze należy wyjmować wtyczkę z gniazda sieciowego.
2. Zdemontować części: popychacz wraz z kołpakiem, pokrywę, kosz filtrujący, misę z podstawą, kolanko, lejek wylewowy, tackę ociekową oraz pojemnik na pulpę. Podczas demontowania elementów kosza filtrującego należy posłużyć się poniższym schematem.
3. Wszystkie elementy, które można zdemontować należy umyć gorącą wodą z mydłem. Opłukać i osuszyć.

4. Posługując się dostarczoną szczotką do kosza filtrującego, oczyścić wewnętrzne i zewnętrzne powierzchnie kosza filtrującego pod bieżącą wodą.
  5. Podczas czyszczenia kosza należy zawsze zachowywać ostrożność, aby nie dopuścić do uszkodzeń. Nie stosować żadnych ściernych środków czyszczących ani myjek.
  6. Posługując się miękką, wilgotną ściereczką, wytrzeć zewnętrzne powierzchnie sokowirówki, w tym również dźwignię blokującą.
- Najskuteczniejszym sposobem oczyszczenia kosza filtrującego jest użycie dostarczonej w zestawie szczotki. Używając szczotki, oczyścić wewnętrzne i zewnętrzne powierzchnie kosza filtrującego pod bieżącą wodą. Z koszem filtrującym należy zawsze obchodzić się ostrożnie, gdyż łatwo go uszkodzić. Aby ułatwić czyszczenie, kosz filtrujący należy moczyć przez 10 minut w gorącej wodzie z mydłem, bezpośrednio po zakończeniu wirowania soku. Pozostawienie pulpy do zaschnięcia na koszu może spowodować zatkanie otworów filtra siatkowego, pogarszając wydajność sokowirówki.

## Odkazanie

1. Elementy, które można zdemontować elementy sokowirówki należy odkazywać codziennie.
2. Misę, pokrywę, kosz filtrujący, kolanko, lejek wylewowy, tackę ociekową i popychacz należy odkazywać zgodnie z normami NSF/ANSI.
3. Zewnętrzne powierzchnie należy wytrzeć przy użyciu miękkiej ściereczki zwilżonej roztworem wody i delikatnego detergentu. Wykonać tę samą procedurę używając czystej, miękkiej, wilgotnej ściereczki i osuszyć.

## 7. Rozwiązywanie problemów

<b>Problem</b>	<b>Rozwiązanie</b>
<b>Nadmierny hałas i drgania</b>	WYŁĄCZYĆ urządzenie i wyjąć wtyczkę z gniazda. Sprawdzić, czy kosz filtracyjny nie jest zatkany i upewnić się, że jest on prawidłowo osadzony. Oczyścić kosz filtrujący, jeśli zachodzi taka potrzeba. Jeżeli problem nadmiernego hałasu i drgań nadal występuje, należy wyjąć wtyczkę urządzenia z gniazda i skontaktować się z Działem Obsługi Klienta.
<b>Urządzenie przestało działać</b>	Czy włącznik zasilania jest podświetlony? Jeśli tak nie jest, należy WYŁĄCZYĆ, a następnie z powrotem WŁĄCZYĆ przełącznik zasilania. Jeżeli lampka zacznie świecić, kontynuować wirowanie soku. Jeżeli nie, skontaktować się z Działem Obsługi Klienta.
<b>Słaby wypływ soku z wylewki</b>	W wylewce nagromadziła się pulpa. WYŁĄCZYĆ urządzenie. Sprawdzić wylewkę, kolanko i lejek. Jeśli to konieczne, należy zdemontować lejek oraz kolanko i oczyścić je dokładnie.
<b>Wyciek pulpy/soku</b>	Niektóre produkty wytwarzają więcej pulpy niż inne. WYŁĄCZYĆ

**między pokrywą i misą.**

urządzenie. Oczyszczyć pokrywę i misę z pulpy.

**Zmniejszona ilość wirowanego soku.**

- Zatrzymać urządzenie i oczyścić kosz filtrujący oraz misę.
- Krawędzie noży uległy stępieniu. Różne produkty wpływają różnie na ostrość noży. Wymienić noże.
- Namoczyć kosz filtrujący w gorącej wodzie przez 10 minut. Posługując się szczotką, oczyścić wewnętrzne i zewnętrzne powierzchnie kosza filtrującego. Opłukać i osuszyć.

### **Obsługa techniczna**

**W celu uzyskania pomocy lub informacji na temat części zamiennych proszę pisać na adres:  
serwis@finedine.pl**

## **Gwarancja**

Każda wada bądź usterka powodująca niewłaściwe funkcjonowanie urządzenia, która ujawni się w ciągu dwóch lat od daty zakupu, zostanie bezpłatnie usunięta lub urządzenie zostanie wymienione na nowe, o ile było użytkowane i konserwowane zgodnie z instrukcją obsługi i nie było wykorzystywane w niewłaściwy sposób lub niezgodnie z przeznaczeniem. Postanowienie to w żadnej mierze nie narusza innych praw użytkownika wynikających z przepisów prawa. W przypadku zgłoszenia urządzenia do naprawy lub wymiany w ramach gwarancji należy podać miejsce i datę zakupu urządzenia i dołączyć dowód zakupu (np. paragon). Zgodnie z naszą polityką ciągłego doskonalenia wyrobów zastrzegamy sobie prawo do wprowadzania bez uprzedzenia zmian w wyrobie, opakowaniu oraz danych technicznych podawanych w dokumentacji.

## **8. Wycofanie z użytkowania i ochrona środowiska**

Urządzenie zużyte i wycofane z użytkowania należy zutylizować zgodnie z przepisami i wytycznymi obowiązującymi w momencie wycofania urządzenia. Materiały opakowaniowe, jak tworzywa sztuczne i pudła, należy umieszczać w pojemnikach na odpady właściwych dla rodzaju materiału.

**Dystrybutor Generalny w Polsce:**

*Fine Dine*

**Fine Dine Sp. z o.o. Sp. komandytowa**

**ul. Aleje Jerozolimskie 200/2/0**

**02-486 Warszawa**

**Tel: +48 22 631 29 09**

**Fax: +48 22 100 83 92**

**biuro@finedine.pl**

**(ver. : 2018/01/15/ MW)**