

# *Fine Dine*

## **Ręczna wyciskarka do cytrusów Hamilton Beach**

932

### **Instrukcja obsługi**



Przed uruchomieniem urządzenia należy koniecznie dokładnie przeczytać niniejszą instrukcję obsługi.



**Przed użyciem przeczytaj instrukcję obsługi.  
Zachowaj instrukcje urządzenia.**



**Do użytku wewnątrz pomieszczeń.**



## Spis treści

1. Ogólne zasady bezpieczeństwa.....	3
2. Szczegółowe zasady bezpieczeństwa .....	4
3. Przeznaczenie.....	6
4. Dane techniczne .....	6
5. Instrukcja obsługi .....	8
6. Czyszczenie.....	9
7. Gwarancja .....	10
8. Wycofanie z użytkowania i ochrona środowiska.....	10

Szanowny Kliencie,

Dziękujemy za zakup urządzenia firmy Fine Dine. Prosimy o uważne zapoznanie się z niniejszą instrukcją przed podłączeniem urządzenia, aby uniknąć uszkodzeń spowodowanych niewłaściwą obsługą. Należy zwrócić szczególną uwagę na zasady bezpieczeństwa.

## 1. Ogólne zasady bezpieczeństwa

- Nieprawidłowa obsługa i niewłaściwe użytkowanie mogą spowodować poważne uszkodzenie urządzenia lub zranienie osób.
- Urządzenie należy stosować wyłącznie zgodnie z przeznaczeniem. Producent nie ponosi żadnej odpowiedzialności za szkody spowodowane nieprawidłową obsługą i niewłaściwym użytkowaniem urządzenia.
- Nigdy nie otwieraj samodzielnie obudowy urządzenia.
- Nie wtykaj żadnych przedmiotów w obudowę urządzenia.
- Nie należy samodzielnie naprawiać urządzenia. Wszelkie usterki i niesprawności winny być usuwane wyłącznie przez wykwalifikowany personel.
- Nie używać żadnych akcesoriów, które nie zostały dostarczone wraz z urządzeniem.
- Nie korzystać z akcesoriów niezalecanych przez producenta. Zastosowanie niezalecanych akcesoriów może stwarzać zagrożenie dla użytkownika oraz prowadzić do uszkodzenia urządzenia. Korzystać wyłącznie z oryginalnych części i akcesoriów.
- Z urządzenia nie mogą korzystać osoby (także dzieci), u których stwierdzono osłabione zdolności fizyczne, sensoryczne lub umysłowe, albo którym brakuje odpowiedniej wiedzy i doświadczenia.
- W żadnym wypadku nie zezwalać na obsługę urządzenia przez dzieci.
- Nie dopuścić, by dzieci wykorzystywały urządzenie do zabawy



- **Niebezpieczeństwo zmiążdżenia dłoni!** Uważaj przy opuszczaniu ramienia wyciskarki.

## 2. Szczegółowe zasady bezpieczeństwa

**UWAGA:** Przed pierwszym użyciem urządzenia, każdy operator urządzenia musi bezwzględnie zapoznać się z niniejszą instrukcją obsługi.

**Bezpieczeństwo Twoje oraz innych jest najważniejsze.**

W instrukcji oraz na urządzeniu znajduje się wiele zasad bezpieczeństwa. Zawsze przeczytaj oraz przestrzegaj wszystkich ostrzeżeń zawartych w niniejszej instrukcji.



To jest symbol ostrzeżenia.

Ten symbol ostrzega o zagrożeniu zdrowia lub życia Twojego oraz innych.

Wszystkie informacje dotyczące bezpieczeństwa będą poprzedzone tym znakiem oraz słowem „NIEBEZPIECZEŃSTWO” lub „OSTRZEŻENIE” :

** OSTRZEŻENIE**

- Nieprzestrzeganie instrukcji obsługi może spowodować zagrożenie życia lub zdrowia!

Wszystkie zasady bezpieczeństwa mają na celu ułatwienie identyfikacji zagrożenia, zmniejszenie ryzyka obrażeń oraz identyfikację skutków nieprzestrzegania instrukcji.



# OSTRZEŻENIE

## Ryzyko zmiążdżenia dłoni.



Podczas opuszczania ramienia nie wolno umieszczać palców wewnątrz lub w pobliżu sita, aby uniknąć zmiążdżenia dłoni.

Aby uniknąć przypadkowego opuszczenia prasy, po każdym użyciu bezwzględnie ustawić ramię w pozycji dolnej.

## STERYLIZACJA

Wysterylizuj wyciskarkę każdego dnia na koniec pracy, zgodnie z poniższą instrukcją:

Do odkażania użyć 1 łyżkę stołową (15 ml) wybielacza do zastosowań domowych na 1 galon (3,8 l) czystej, zimnej wody (60°F/16°C) wymieszanego zgodnie ze wskazówkami znajdującymi się na wybielaczu.

1. Zanurz prasę, sitko, lejek oraz pojemnik na sok w roztworze do sterylizacji na 2 minuty.
2. Pozostawić do wyschnięcia. Gdy będą potrzebne do użycia, opłukać czystą wodą.
3. Podstawę oraz uchwyt na lejek wytrzeć miękką szmatką zwilżoną roztworem do sterylizacji.

## Obsługa techniczna

W celu uzyskania pomocy lub informacji na temat części zamiennych proszę pisać na adres:

[serwis@finedine.pl](mailto:serwis@finedine.pl)

### 3. Przeznaczenie

Mikser ręczny jest urządzeniem miksującym substancje płynne, półpłynne, emulsyjne oraz tnącym surowce miękkie, półtwarde (gotowane).

Urządzenie nie może być wykorzystywane do obróbki surowców: zamrożonych oraz twardych (warzywa twarde typu seler, marchew itp. bez uprzedniej obróbki termicznej)

**Każde inne użycie uważa się za niezgodnie z przeznaczeniem. Wszelkie konsekwencje z niewłaściwego użytkowania ponosi wyłącznie użytkownik.**

### 4. Dane techniczne

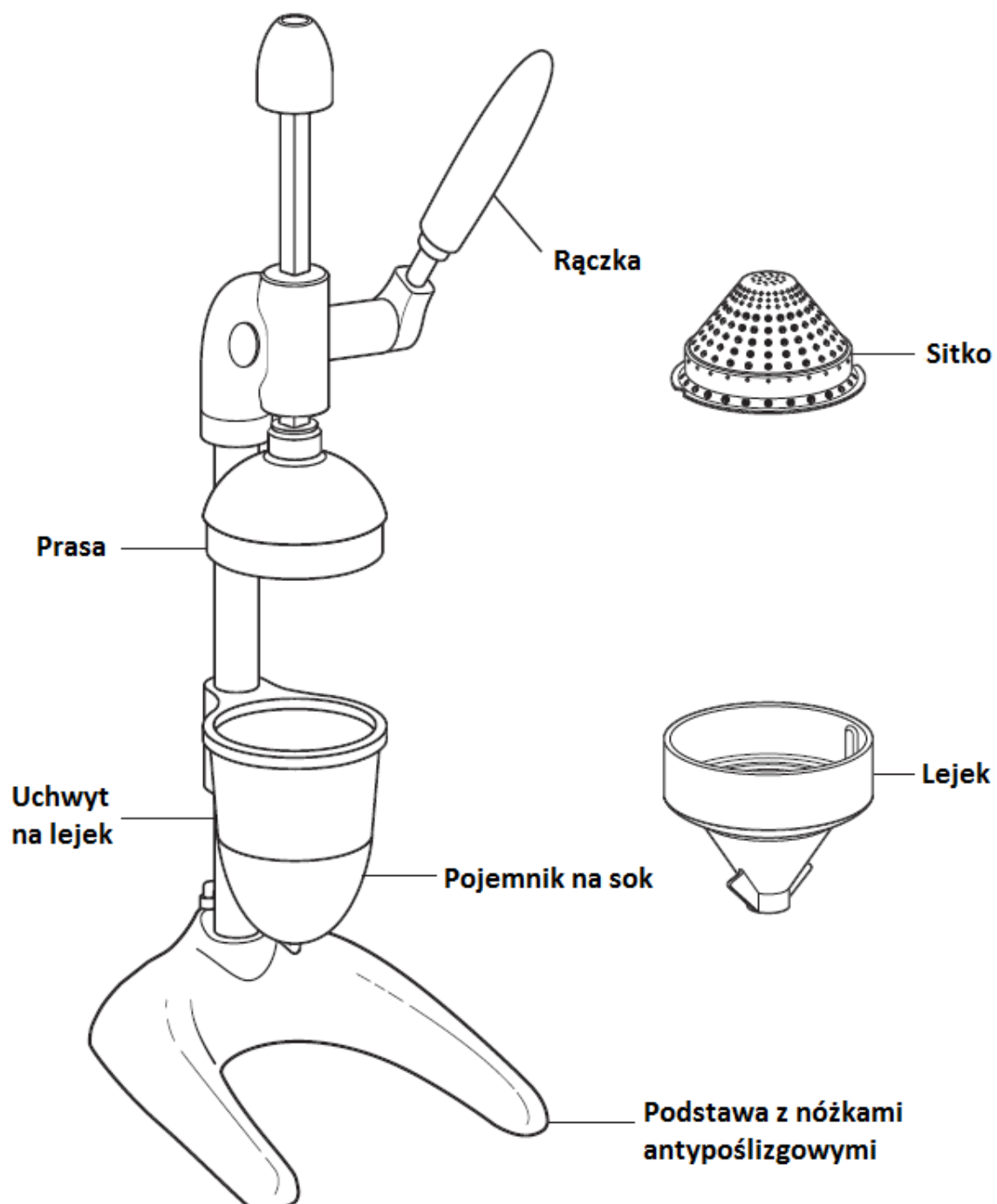


kod	Wymiary [mm]	waga [kg]
932	178x230x(H)495	6

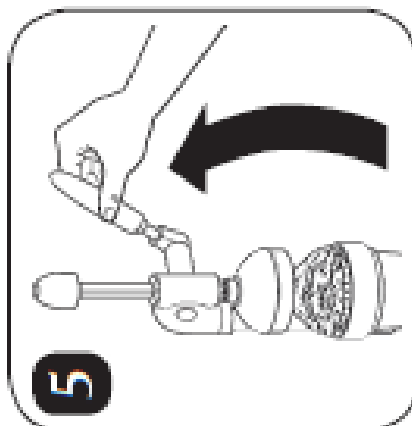
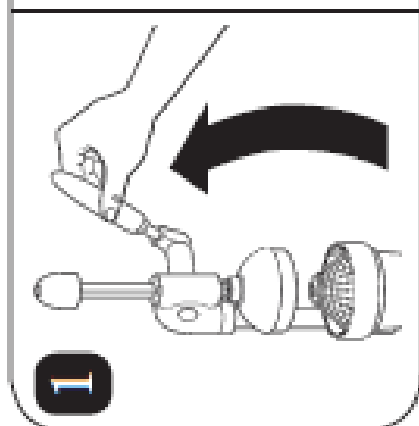
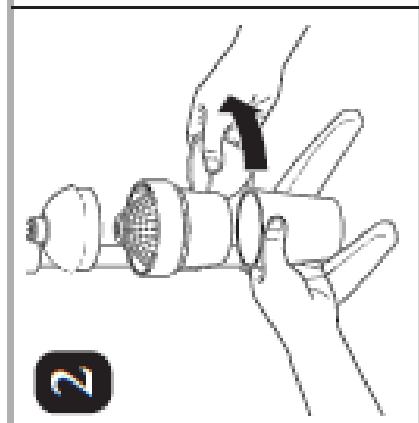
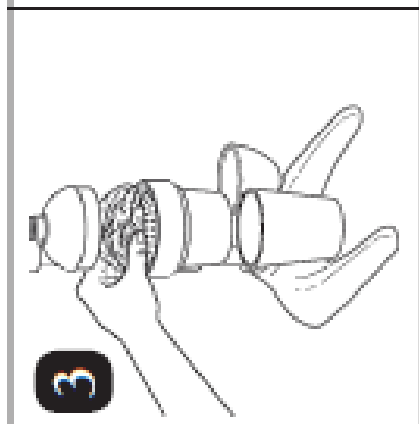
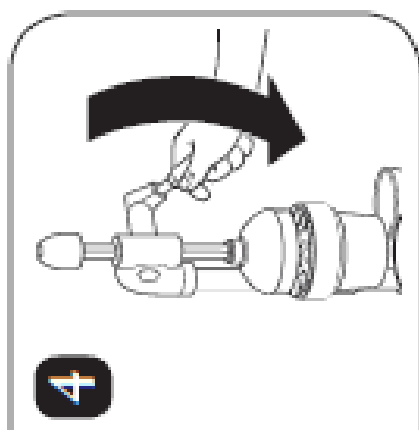
Zgodnie z naszą polityką ciągłego udoskonalania produktów zastrzegamy sobie prawo do wprowadzania zmian w produkcie, opakowaniu oraz specyfikacjach zawartych w dokumentacji bez uprzedniego powiadomienia.

## Budowa

Uwaga: Przed pierwszym umyciem należy zdemontować oraz umyć (wysterylizować) wszystkie części zgodnie z instrukcją.

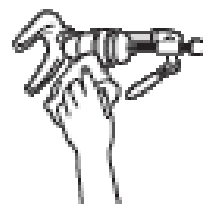
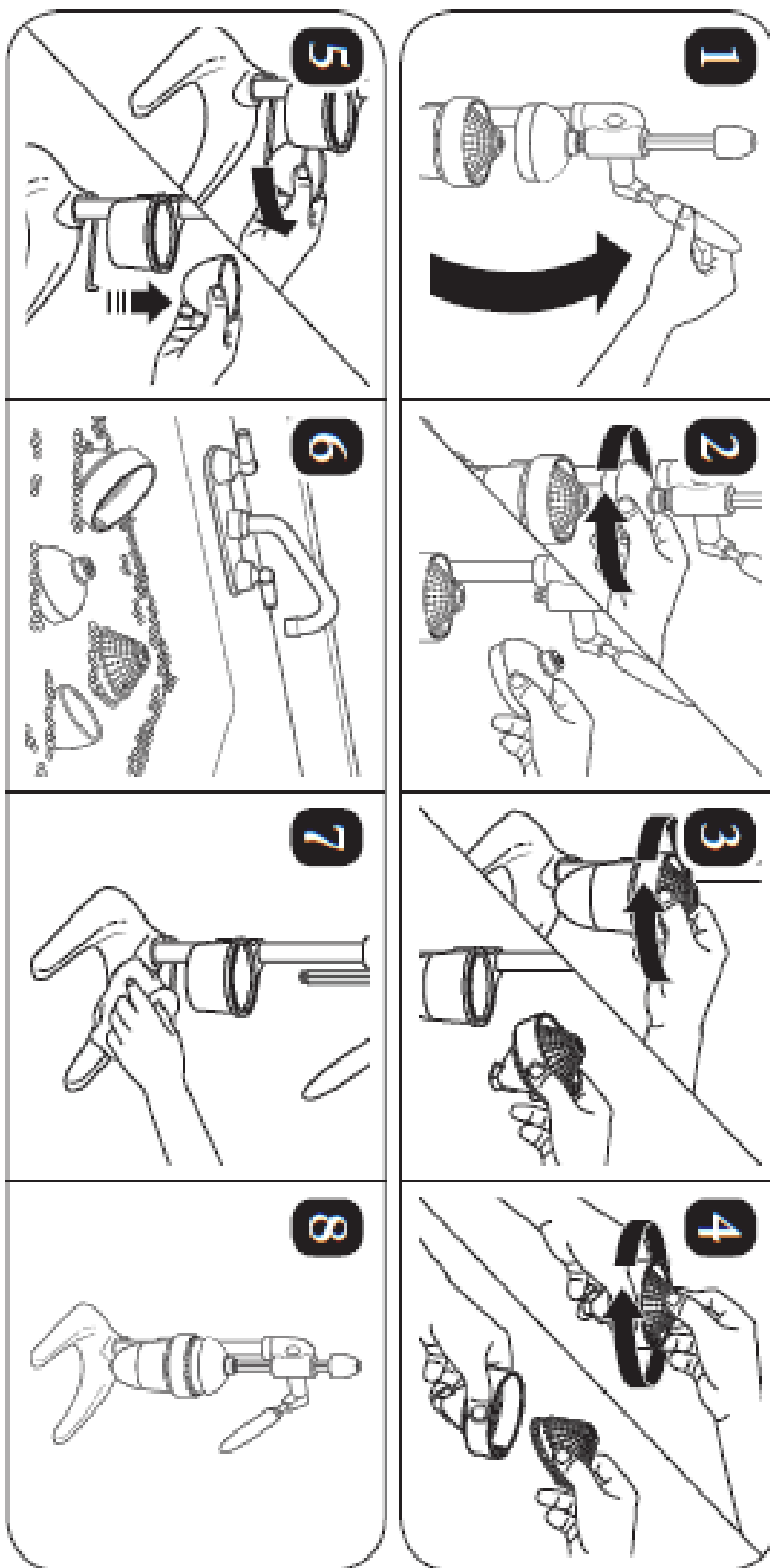


## 5. Instrukcja obsługi





## 6. Czyszczenie



## **7. Gwarancja**

Każda wada bądź usterka powodująca niewłaściwe funkcjonowanie urządzenia, która ujawni się w ciągu jednego roku od daty zakupu, zostanie bezpłatnie usunięta lub urządzenie zostanie wymienione na nowe, o ile było użytkowane i konserwowane zgodnie z instrukcją obsługi i nie było wykorzystywane w niewłaściwy sposób lub niezgodnie z przeznaczeniem. Postanowienie to w żadnej mierze nie narusza innych praw użytkownika wynikających z przepisów prawa. W przypadku zgłoszenia urządzenia do naprawy lub wymiany w ramach gwarancji należy podać miejsce i datę zakupu urządzenia i dołączyć dowód zakupu (np. paragon). Zgodnie z naszą polityką ciągłego doskonalenia wyrobów zastrzegamy sobie prawo do wprowadzania bez uprzedzenia zmian w wyrobie, opakowaniu oraz danych technicznych podawanych w dokumentacji.

## **8. Wycofanie z użytkowania i ochrona środowiska**

Urządzenie zużyte i wycofane z użytkowania należy zutylizować zgodnie z przepisami i wytycznymi obowiązującymi w momencie wycofania urządzenia. Materiały opakowaniowe, jak tworzywa sztuczne i pudła, należy umieszczać w pojemnikach na odpady właściwych dla rodzaju materiału.

**Dystrybutor w Polsce:**

*Fine Dine*

**Fine Dine Sp. z o.o. Sp. komandytowa  
ul. Towarowa 33  
00-869 Warszawa  
Tel/fax: +48 22 631 29 09  
biuro@finedine.pl**

(ver. : 2017/03/17/ MD)