

Instrukcja obsługi
User Manual

COFFEE FORMAT®

www.coffeeformat.pl



JX-680P

Młynek kawy
Coffee Grinder

COFFEE FORMAT®

SPIS TREŚCI | TABLE OF CONTENTS

PL

Parametry młynka do kawy 680P.....	1
Ostrzeżenia	1
Opis części	2
Instrukcja obsługi młynka do kawy 680P.....	3
Regulacja grubości mielenia.....	4
Czyszczenie i konserwacja	4
Użycie ekranu dotykowego.....	6
Explosive View	15

EN

The Parameters of 680P Coffee Grinder	8
Cautions	8
Parts Description	9
The Instruction of 680P Coffee Grinder	10
Grind size adjustment	11
Clean and Maintenance	11
Usage of Automatic Touch Screen	13
Explosive View	15

Manufacturer:

Shaoxing Jiehui Electrical Appliances Co., Ltd.
Guzhu Village, Daoxu Street, Shangyu District,
Shaoxing City, Zhejiang Province, China

Produced for:

Aqua Solution Sp. z o.o.
Piekary 371, 32-060 Piekary, Poland
biuro@aquasolution.pl
12 201 86 96

COFFEE FORMAT

www.coffeeformat.pl

PL

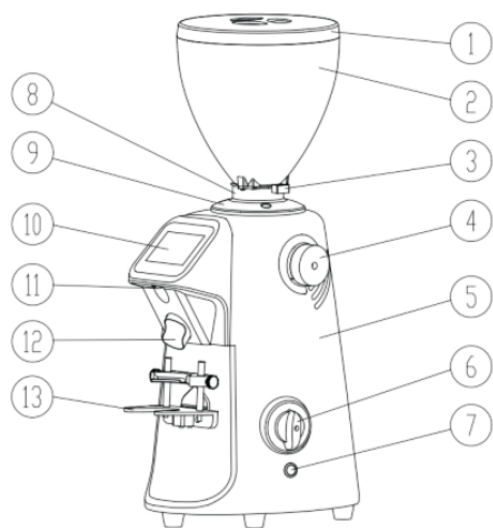
PARAMETRY

Model produktu	680P
Wymiary (S*W*G)	25x63,5x41,5 cm
Waga brutto/netto	18,5kg / 15,5kg
Średnica żaren	74mm (płaskie żarna)
Parametry techniczne	220-240V / 50Hz, 450W
Pojemność pojemnika	1,2kg

OSTRZEŻENIA

1. Proszę dokładnie przeczytać i zachować instrukcję obsługi.
2. Plastikowe torebki i opakowania nie są zabawkami i mogą być niebezpieczne. Aby uniknąć ryzyka uduszenia, trzymaj torby z dala od dzieci i niemowląt. Usuń folie przed użyciem.
3. Trzymaj maszynę z dala od dzieci. Jeśli w pobliżu znajduje się dziecko, proszę je nadzorować.
4. Produkt jest przystosowany do napięcia 220-240V/50Hz.
5. Przed użyciem produktu należy sprawdzić, czy przewód zasilający nie jest uszkodzony, oraz pamiętać o wyłączeniu zasilania po użyciu.
6. Produkt należy postawić na płaskim blacie i trzymać z dala od krawędzi.
7. Regulację młynka należy wykonywać podczas pracy silnika, w przeciwnym razie silnik może się zablokować.
8. Nie wkładać palców do urządzenia, gdy jest podłączone do zasilania.
9. Nie czyścić żaren młynka wodą ani innymi cieczami.
10. Nie używać produktu do innych celów niż mielenie kawy ziarnistej.

OPIS CZĘŚCI



- | |
|---------------------------------|
| 1. Pokrywa pojemnika na ziarna. |
| 2. Pojemnik na ziarna: 1,2kg. |
| 3. Zawleczka pojemnika. |
| 4. Pokrętko grubości mielenia. |
| 5. Obudowa. |
| 6. Przycisk ON/OFF. |
| 7. Lampka kontrolna zasilania. |
| 8. Czujnik indukcyjny. |
| 9. Osłona żaren. |
| 10. Ekran dotykowy. |
| 11. Lampka kontrolna mielenia. |
| 12. Wylot zmielonej kawy. |
| 13. Czujnik wagowy. |

INSTRUKCJA OBSŁUGI MŁYNKA DO KAWY 680P

1. Młynek umieść na płaskiej powierzchni. Tackę umieść pod wylotem zmielonej kawy.
2. Wsyp ziarna kawy do pojemnika, zamknij pokrywę, a następnie otwórz zasuwę pojemnika.

Zatrząsk pojemnika powinien być dopasowany do miejsca montażu zbiornika i obrócony zgodnie z ruchem wskazówek zegara, jak pokazano na ilustracji.

Wskazówka:

Jeśli pojemnik zostanie zamontowany nieprawidłowo, młynek nie będzie działał.



Wskazówka:

Upewnij się, że w pojemniku znajduje się wystarczająca ilość ziaren kawy, aby zapewnić ciągłość i jednakową jakość mielenia.

3. W pojemniku na ziarna znajduje się osłona ochronna, która zapobiega zranieniu palców po ich wsunięciu do środka.



- Podłącz zasilanie i włącz przełącznik ustawiając go w pozycji „ON” (Lewy i prawy bok pokrętki OFF/ON to oba włączniki ON. Środkowa pozycja to OFF)
- Instrukcja obsługi panelu sterowania: Urządzenie posiada dwa tryby ilościowe: **tryb ważenia** oraz **tryb czasowy**, które można dowolnie wybierać za pomocą paska menu.



Weighing mode



Timing mode

Regulacja grubości mielenia

Zgodnie ze skalą 1-9, lekko obróć pokrętkę regulacji mielenia, aby ustawić je w odpowiedniej pozycji.



- Obrót zgodnie z ruchem wskazówek zegara sprawia, że kawa będzie mielona drobniej.
- Obrót przeciwnie do ruchu wskazówek zegara sprawia, że kawa będzie mielona grubiej.

Regulacja grubości mielenia powinna być wykonywana podczas pracy młynka (szczególnie przy przechodzeniu z grubego mielenia na drobne), aby uniknąć zablokowania ziaren kawy.

CZYSZCZENIE I KONSERWACJA

Przed czyszczeniem młynka do kawy należy wyłączyć zasilanie i poczekać na ostygnięcie.

Czyszczenie korpusu, pojemnika na ziarna i tacki:

- Zdejmij pojemnik na ziarna, jeśli ziarna kawy znajdują się w pojemniku, zamknij pojemnik, zasuwając zamknięcie.
- Umyj pojemnik na ziarna i tackę czystą wodą, a następnie pozostaw je do wyschnięcia.
- Korpus można wyczyścić wilgotną ściereczką.

Czyszczenie żaren młynka:

Jeśli wystąpi zablokowanie zmielonej kawy, wykonaj następujące czynności:

- Poluzuj trzy śruby mocujące za pomocą klucza sześciokątnego. (Górna osłona jest zamocowana razem z jednoczęściowym żarnem.)
- Obróć pokrętkę przeciwnie do ruchu wskazówek zegara i zdejmij je. Nie ma potrzeby luzowania żaren mielących. (Zwróć uwagę na czujnik.)
- Użyj szczoteczki do czyszczenia młynka. Nigdy nie używaj bieżącej wody do czyszczenia żaren.
- Nie usuwaj uchwyty żaren, aby nie wpłynąć na precyzję działania maszyny.
- Wymiana i montaż nowych żaren to precyzyjne zadanie. Może być wykonywane wyłącznie przez wykwalifikowany personel. Po czyszczeniu i wymianie elementów upewnij się, że wszystkie części i śruby zabezpieczające są ponownie zamontowane w taki sam sposób, w jaki zostały odłączone.

Czyszczenie wylotu kawy mielonej.

- Wylot kawy mielonej jest odłączany, co ułatwia jego czyszczenie.
- Obróć wylot przeciwnie do ruchu wskazówek zegara i wyciągnij go w dół.
- Czyść wylot miękkimi szczoteczkami lub wodą.
- Upewnij się, że wylot jest dobrze wysuszony, a następnie umieść go w otworze i obróć zgodnie z ruchem wskazówek zegara.
- Wylot jest prawidłowo zamontowany.

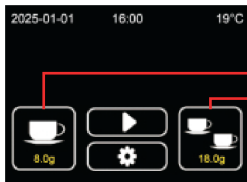


INSTRUKCJA OBSŁUGI EKRANU DOTYKOWEGO

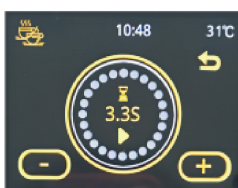
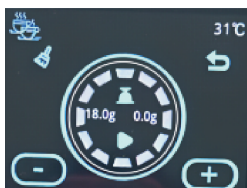


TRYB WŁĄCZENIA

Po włączeniu młynka ekran wyświetli informację o uruchomieniu.



TRYB „JEDNEJ FILIŻANKI” TRYB „DWÓCH FILIŻANEK”



TRYB „JEDNEJ FILIŻANKI”

W trybie ważenia naciśnij przycisk „☐”, a młynek przejdzie w stan mielenia dla jednej filiżanki. Po ustawieniu wymaganej wagi i umieszczeniu kolby w gnieździe, waga brutto zostanie automatycznie wyzerowana, a mielenie rozpocznie się zgodnie z ustawioną gramaturą.

W trybie czasowym, po ustawieniu czasu mielenia i naciśnięciu przycisku start „▶”, młynek rozpocznie mielenie ziaren kawy i zatrzyma się, gdy czas osiągnie „0”.

TRYB „DWÓCH FILIŻANEK”

W trybie ważenia naciśnij przycisk „☐”, a młynek przejdzie w stan mielenia dla dwóch filiżanek. Po ustawieniu wymaganej wagi i umieszczeniu portafiltera, waga brutto zostanie automatycznie wyzerowana, a mielenie rozpocznie się zgodnie z ustawioną gramaturą.

W trybie czasowym, po ustawieniu czasu mielenia i naciśnięciu przycisku start „▶”, młynek rozpocznie mielenie ziaren kawy i zatrzyma się, gdy czas osiągnie „0”.

REGULACJA WAGI KAWY:

Naciśnij przycisk jednej lub dwóch filiżanek, aby wejść w interfejs pokazany na rysunku. Naciśnij „+” i „-”, aby dostosować wymaganą wagę. Liczba po lewej to ustawiona gramatura (np. 18 g), a liczba po prawej to rzeczywista waga kawy.

REGULACJA CZASU MIELENIA:

Naciśnij przycisk jednej lub dwóch filiżanek, aby wejść w interfejs pokazany na rysunku. Naciśnij „+” i „-”, aby dostosować wymagany czas. Liczba na ekranie to ustawiony czas, a młynek przestanie pracować, gdy czas osiągnie „0”.

Tryb ustawień:

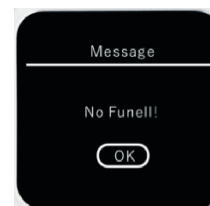
Język: Chiński/Angielski.

Tryb sterowania: Tryb ważenia i tryb czasowy.

Ustawienia systemowe: W trybie ważenia wprowadź hasło „32310”, aby skorygować młynek. (Szczegóły na następnej stronie).

Pamięć: Zliczanie łącznej liczby użytych filiżanek i resetowanie danych. (Wprowadź hasło „123456”, aby sprawdzić stan młynka).

Wskazówki: Młynek został w funkcję zabezpieczenia, aby zapewnić maksymalne bezpieczeństwo użytkownikom.



Jeśli na ekranie pojawi się komunikat „No Funnel”, oznacza to, że pojemnik na kawę nie został prawidłowo zamontowany lub jest w trakcie zdejmowania. Sprawdź jego pozycję i zamontuj go poprawnie (przekręć zgodnie z ruchem wskazówek zegara po instalacji).

Korekta błędu w młynku JX-680P w trybie ważenia:

1. Włącz młynek i przejdź do interfejsu ustawień, kliknij „System Set” i wprowadź hasło „32310”.
2. Ustawienie wartości AD: Krok 1 + Krok 2



Krok 1: Ustaw wartość AD, gdy standardowa „Waga” wynosi 0. Gdy szybkość oscylacji wartości „AD” jest stabilna (tylko dwie ostatnie cyfry mogą się zmieniać), wybierz wartość środkową i kliknij przycisk „OK”, aby zakończyć ustawianie. Upewnij się, że na podstawie nie ma żadnych innych przedmiotów, takich jak kawa.



Krok 2: Ustaw wartość AD, gdy standardowa „Waga” wynosi 200. Umieść odważnik 200g na podstawie. Gdy szybkość oscylacji wartości AD jest stabilna (tylko dwie ostatnie cyfry mogą się zmieniać), wybierz wartość środkową i kliknij przycisk „OK”, aby zakończyć ustawianie. Pamiętaj, że w tym momencie na podstawie nie mogą znajdować się żadne inne przedmioty, poza odważnikiem 200g.

Po zakończeniu ustawień wróć do głównego interfejsu – tryb ważenia jest gotowy do mielenia dla jednej lub dwóch filiżanek w „Trybie operacyjnym”.

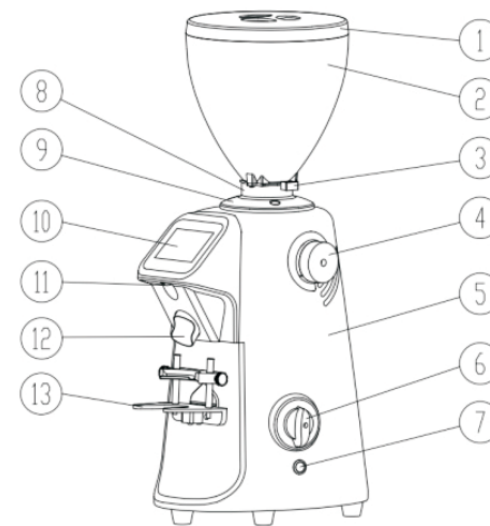
PARAMETERS

Model	680P
Dimensions (WHD)	25x63,5x41,5 cm
Gross/Net Weight	18,5kg / 15,5kg
Burr Diameter	74mm (flat burrs)
Technical Specifications	220-240V / 50Hz, 450W
Container Capacity:	1,2kg

WARNINGS

1. Please read carefully and keep the instruction manual.
2. Plastic bags and packaging are not toys and may be dangerous. To avoid the risk of suffocation, keep bags away from children and infants. Remove the foil before use.
3. Keep the machine away from children. If a child is nearby, please supervise them.
4. The product is designed for 220-240V/50Hz voltage.
5. Before use, check if the power cord is not damaged, and always unplug the device after use.
6. Place the product on a flat surface and keep it away from edges.
7. Do not adjust the grind settings while the grinder is running, as the mechanism may become jammed.
8. Do not insert fingers into the device, even when it is turned off.
9. Do not clean the burrs with water or other liquids.
10. Do not use the product for purposes other than grinding coffee beans.

DESCRIPTION OF PARTS



- | | |
|-----|----------------------------|
| 1. | Lid |
| 2. | Bean hopper (1.2 kg) |
| 3. | Container latch |
| 4. | Grinder adjustment knob |
| 5. | Body. |
| 6. | ON/OFF switch. |
| 7. | The power indicator light. |
| 8. | Inductive switch. |
| 9. | Up blade holder. |
| 10. | Touch Screen. |
| 11. | Grinding indicator light. |
| 12. | Ground coffee outlet |
| 13. | Weighing Sensor |

OPERATING INSTRUCTIONS FOR 680P COFFEE GRINDER

1. Place the grinder on a flat surface. Position the tray under the ground coffee outlet.
2. Pour coffee beans into the container, close the lid, and then open the container lock.

The hopper clip should be matched with the up holder clip, and rotate clockwise as the picture shows.

Tip:

If the hopper is assembled in wrong way, the machine can not operate.



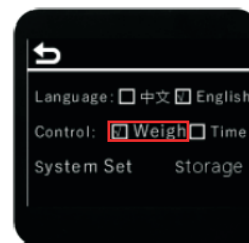
Tip:

Ensure that there is a sufficient amount of coffee beans in the hopper to maintain continuity and consistent grinding quality.

3. The bean hopper has a protective cover that prevents finger injuries if they are inserted inside.



4. Connect the power supply and turn the switch to the "ON" position (the left and right side of the OFF/ON knob are both ON switches. The middle position is OFF).
5. Control panel operation instructions: The device has two quantity modes: **weighing mode** and **timing mode**, which can be freely selected using the menu bar.



Weighing mode



Timing mode

Grinding Adjustment

According to the 1-9 scale, gently turn the grinding adjustment knob to set it to the desired position.



- Turning clockwise results in a finer grind.
- Turning counterclockwise results in a coarser grind.

Grinding adjustment should be done while the grinder is running (especially when transitioning from coarse to fine grinding) to avoid coffee bean blockage.

CLEANING AND MAINTENANCE

Before cleaning the coffee grinder, turn off the power and wait for it to cool down.

Cleaning the housing, bean container, and tray:

- a. Remove the bean container if there are still coffee beans inside. Empty the container, close it, and slide it out of place.
- b. Empty the bean container and tray of any coffee residues, then clean them with a dry cloth.
- c. Wipe the housing with a damp cloth.

Grinder Burr Cleaning:

If ground coffee gets blocked, follow these steps:

- Loosen the three mounting screws using a hex key. (The top cover is attached together with the one-piece burr.)
- Turn the adjustment knob counterclockwise and remove it. There is no need to loosen the grinding burrs. (Pay attention to the sensor.)
- Use a brush to clean the grinder. Never use running water to clean the burrs.
- Do not remove the burr holder, as it may affect the machine's precision.
- Replacing and installing new burrs is a precise task that should only be performed by qualified personnel.

After cleaning and replacing components, ensure all parts and securing screws are reinstalled exactly as they were removed.

Ground Coffee Outlet Cleaning:

- The ground coffee outlet is removable, making cleaning easier.
- Turn the outlet counterclockwise and pull it down to remove it.
- Clean the outlet with a soft brush or water.
- Ensure the outlet is completely dry before inserting it back into the opening and turning it clockwise.
- The outlet is now correctly installed.

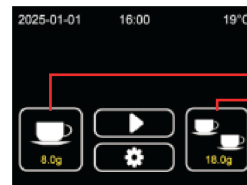


TOUCHSCREEN OPERATION MANUAL

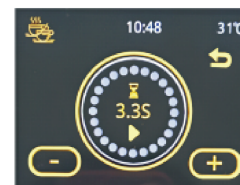
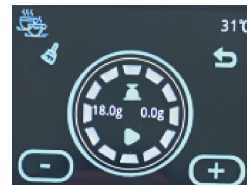


POWER ON MODE

After turning on the grinder, the screen will display startup information.



SINGLE CUP MODE DOUBLE CUP MODE



SINGLE CUP MODE

In weighing mode, press the "☐" button, and the grinder will enter the grinding mode for a single cup. Once the desired weight is set and the portafilter is placed in the slot, the gross weight will be automatically reset, and grinding will begin according to the set dosage.

In timing mode, after setting the grinding time and pressing the start "▶" button, the grinder will start grinding coffee beans and stop when the time reaches "0".

DOUBLE CUP MODE

In weighing mode, press the "☐" button, and the grinder will enter the grinding mode for two cups. Once the desired weight is set and the portafilter is placed, the gross weight will be automatically reset, and grinding will begin according to the set dosage.

In timing mode, after setting the grinding time and pressing the start "▶" button, the grinder will start grinding coffee beans and stop when the time reaches "0".

COFFEE WEIGHT ADJUSTMENT:

Press the single or double cup button to enter the interface shown in the image. Press "+" or "-" to adjust the desired weight. The number on the left represents the set dosage (e.g., 18 g), while the number on the right shows the actual coffee weight.

GRINDING TIME ADJUSTMENT:

Press the single or double cup button to enter the interface shown in the image. Press "+" or "-" to adjust the desired grinding time. The number on the screen represents the set time, and the grinder will stop working when the time reaches "0".

Settings Mode:

Language: Chinese/English.

Control Mode: Weighing mode and timing mode.

System Settings: In weighing mode, enter the password "32310" to calibrate the grinder. (Details on the next page.)

Memory: Counting the total number of used cups and resetting data. (Enter the password "123456" to check the grinder's status.)

Note: The grinder has a safety function to ensure maximum user security.



If the message "No Funell!" appears on the screen, it means that the coffee container is not properly installed or is being removed. Check its position and install it correctly (turn it clockwise after installation).

Error Correction in the JX-680P Grinder in Weighing Mode:

1. Turn on the grinder and go to the settings interface, click "System Set", and enter the password "32310".
2. Set the AD value: Step 1 + Step 2.



Step 1:

Set the AD value when the standard "Weight" is 0. When the oscillation speed of the "AD" value is stable (only the last two digits may change), select the middle value and press "OK" to finish the setting. Ensure that there are no other objects, such as coffee, on the base.



Step 2: Set the AD value when the standard "Weight" is 200. Place a 200g weight on the base. When the oscillation speed of the "AD" value is stable (only the last two digits may change), select the middle value and press "OK" to complete the setting. Remember that at this moment, no other objects should be on the base except for the 200g weight.

After completing the settings, return to the main interface—weighing mode is now ready for grinding coffee for one or two cups in "Operation Mode."

EXPLOSIVE VIEW

No.	Partname	Material&Spec.	Qty.	No.	Partname	Material&Spec.	Qty.
47	tapping screw	ST3*10	14	1	hopper lid	ABS	1
48	touch screen base	ABS	1	2	hopper	PC	1
49	LCD touch screen	/	1	3	protection cover	PC	1
50	tapping screw	ST3*6	4	4	hopper door	ABS	1
51	Hang buckle	iron	1	5	hopper holder	PC	1
52	touch screen cover	ABS	1	6	tapping screw	ST3.0*12	3
53	front panel	PMMA	1	7	magnet	NdFeB	2
54	LED light cover	/	1	8	hexagon socket screw	M5*16	3
55	machine screw	M5*16	2	9	pin	Manganese steel	2
56	square nut	17*12*3-M5	2	10	upper burr holder	ADC12	1
57	powder tube	sus304	1	11	burr/blade	high-speed steel	2
58	cover fastener	iron	2	12	round phillips screw	M4*10	6
59	Phillips screw	M5*12	4	13	cover	ABS	1
60	holder screw	M4*10	2	14	Left-hand screw	M6*15	1
61	upper holder	Zinc alloy	1	15	spring cap	ADC12	1
62	holder pole	sus304	2	16	spring	2*16.5*21 65Mn	1
63	Spring Shim	M5	2	17	bottom burr holder	ADC12	1
64	hexagon nut	M5	2	18	bearing	6003RZ	1
65	bottom holder	Zinc alloy	1	19	axle sleeve	17*12*35	1
66	machine screw	M4*10	2	20	spring pin	Φ3*16	1
67	Cardboard	Zinc alloy	1	21	O ring	rubber	1
68	round phillips screw	M5*18	2	22	Knob adjusting shaft	copper	1
69	ball screw	M5*8	2	23	bearing	699Z	1
70	spring pin	Φ3*8	2	24	bearing fixing nut	copper	1
71	spring	0.6*5.5*21	2	25	fluted disc	nylon+fiberglass	1
72	upper slider	ADC12	1	26	flat phillips screw	M4*12	3
73	bottom slider	ADC12	1	27	dial paster	PET	1
74	round phillips screw	M6*12	4	28	machine screw	M4*10	1
75	bottom slider	ADC12	1	29	rotary knob	ADC12	1
76	machine screw pole	M6*80 L8.8	4	30	Knob dial ring	Zinc alloy	1
77	motor	220-240V 50Hz 450W	1	31	spring	0.5*4*10	1
78	capacitor	14 μF/450V	1	32	ball screw	M4*10	1
79	motor fixing board	iron	1	33	round phillips screw	M3*8	2
80	Filter	250VAC/3A	1	34	indicator light	YJ-G016 220W	1
81	main board	/	1	35	machine screw	M3*10	1
82	rubber foot	rubber 29*20	5	36	rotary knob cover	ABS	1
83	tray	ABS	1	37	machine screw	M4*18	2
84	Power Cord	300/500V 3*1.0	1	38	powder switch paster	6061	1
85	machine base	ABS	1	39	power switch	220-240V LW26-20	1
86	round phillips screw	M4*16	3	40	body	ADC12	1
87	main board base	ABS	1	41	inductive switch	4*18	1
88	Transformers	220V/9V/5W	1	42	machine screw	M4*20	1
89	Washers	M4	4	43	silicone-A	silicone	1
90	AD base	/	1	44	silicone-B	silicone	1
91	Sensor bracket	ADC12	1	45	upper powder tube	ABS	1
92	Sensor	5kg	1	46	machine screw	M4*10	11

EXPLOSIVE VIEW

