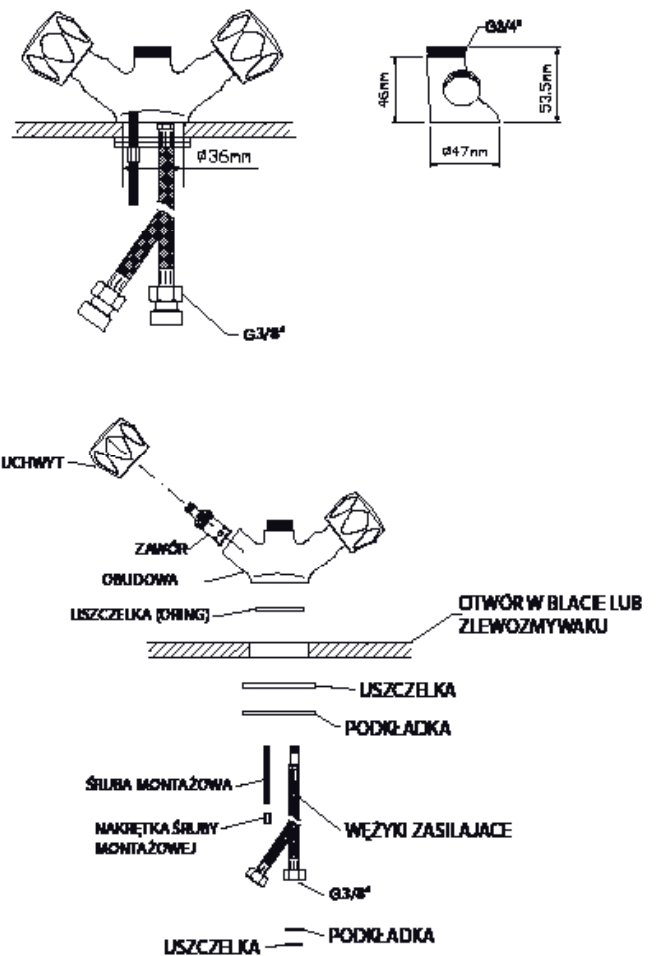
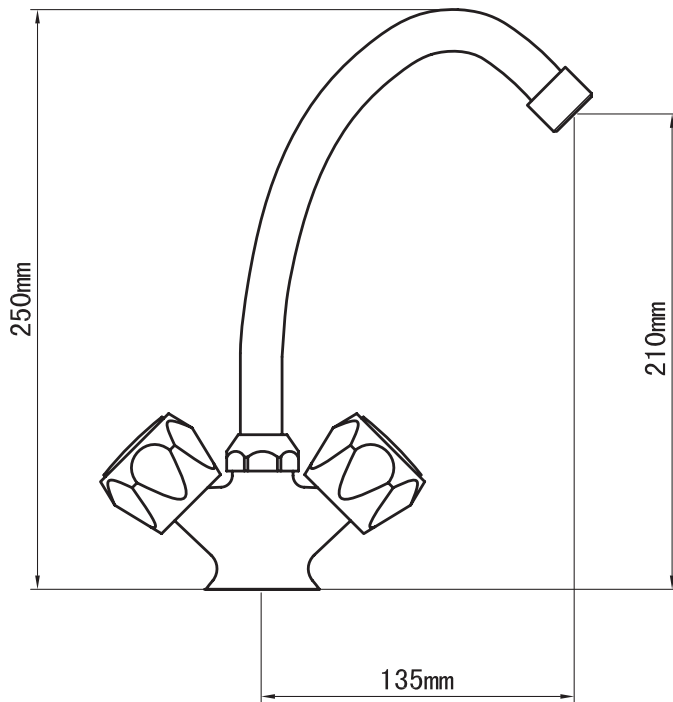


Bateria

MODEL: 651100



1. Przykręcić do baterii wężyki zasilające.
2. Umieścić pod baterią oring i umieścić baterię na otworze zlewozmywaka.
3. Na śrubie mocującej umieścić od spodu zlewozmywaka uszczelką i podkładkę.
4. Przykręcić nakrętkę.
5. Bateria powinna stabilnie stać na zlewozmywaku.
6. Przykręcić wężyki przyłączeniowe z uszczelkami do zaworów.
7. Po zamontowaniu baterii odkręcić zawór i przepłukać instalację i baterię, w ten sposób pozbyć się ewentualnych zanieczyszczeń.