



RESTOQUALITY

Instrukcja obsługi

Wałkownice do ciasta

Model: SNG50



Spis treści

SEKCJA 1: Informacje ogólne	3
SEKCJA 2: Budowa maszyny	3
SEKCJA 3: Obsługa maszyny	4
SEKCJA 4: Podłączenie urządzenia i ustawianie urządzenia.....	5
SEKCJA 5: Konserwacja i czyszczenie urządzenia.	5
SEKCJA 6: Ogólne warunki gwarancji	6

Dziękujemy za zakup naszego produktu. Przed pierwszym użyciem prosimy dokładnie zapoznać się z niniejszą instrukcją obsługi.



SEKCJA 1: Informacje ogólne

Przed rozpoczęciem użytkowania danego urządzenia należy przeczytać ze zrozumieniem poniższą instrukcję.

Niniejsza instrukcja musi być zawsze dostępna dla osób upoważnionych do obsługi urządzenia i przechowywana w jego pobliżu, w bezpiecznym miejscu.

Producent nie ponosi żadnej odpowiedzialności za jakiegokolwiek szkody wyrządzone osobom, zwierzętom i mieniu spowodowane nieprzestrzeganiem zasad opisanych w niniejszej instrukcji.

Instrukcja jest integralną częścią urządzenia i musi być przechowywana do ostatecznej utylizacji samej maszyny.

Upoważnieni operatorzy mogą wykonywać przy urządzeniu tylko te czynności, za które są odpowiedzialni.

Urządzenie służy do rozwałkowania ciasta na pizze itp. Regulacja grubości i średnicy ciasta są łatwe dzięki systemowi regulacji szczeliny rolkowej. Proces walcowania ciasta odbywa się w 3-5s.

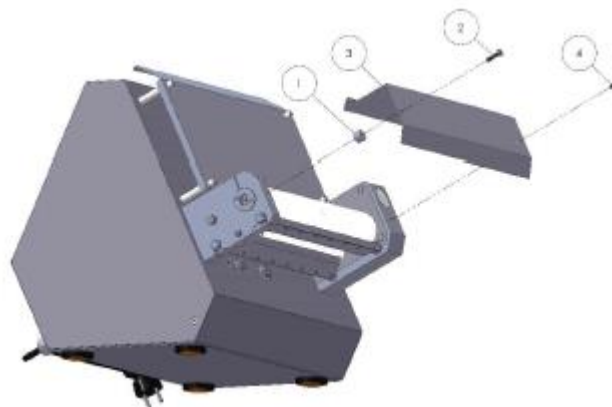
Uwagi

- Nie wkładaj żadnych elementów pomiędzy rolki w czasie pracy
- Nie myj urządzenia gdy jest podłączone do źródła zasilania.
- Zawsze sprawdzaj czy działają wentylatory chłodzące (jeśli posiada)
- Dwa razy w miesiącu otwórz pokrywę i wyczyść urządzenie w środku. Uwaga: Zawsze wykonuj te czynności przy odłączonym urządzeniu od zasilania.
- W przypadku wyrzucania urządzenia usuń wszystkie niebezpieczne elementy, takie jak skrobaki,
- ostrza i umyj urządzenie.
- Należy dobrze wypoziomować urządzenie, aby nie przechylało się w czasie pracy.

SEKCJA 2: Budowa maszyny

Elementy bezpieczeństwa

1. Nasadka
2. Śruba
3. Osłona
4. Śruba



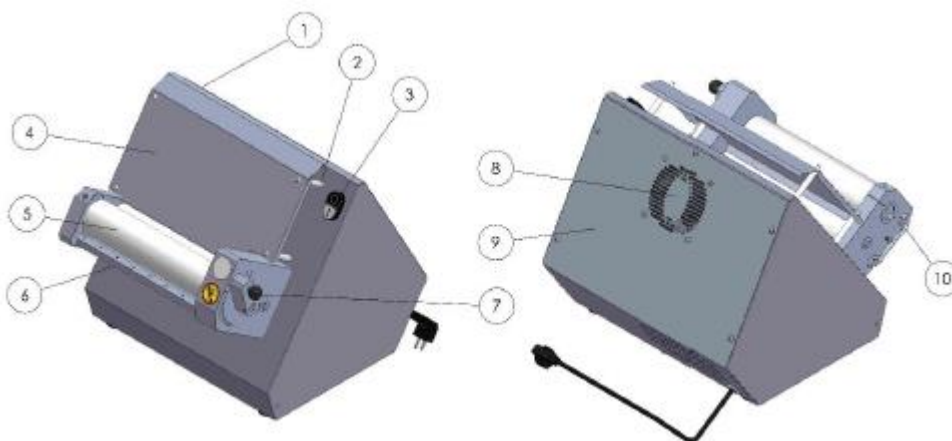
Pozostałe elementy maszyny

Przód

1. Obudowa
2. Śruba
3. Włącznik
4. Płyta główna
5. Wałek

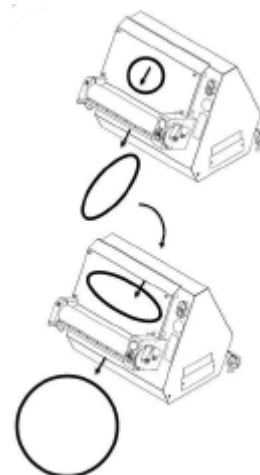
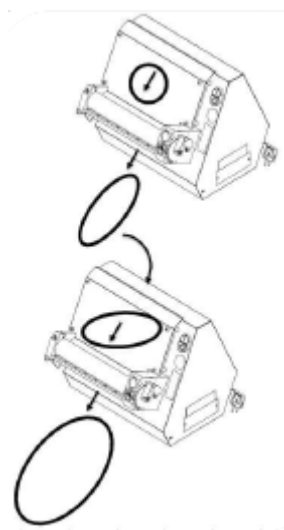
Tył

6. Skrobak
7. Pokrętło
8. Wentylator
9. Tylna obudowa
10. Śruby



SEKCJA 3: Obsługa maszyny

1. Do produkowania ciasta w kształcie koła:
 - Wyrób ciasto w kształcie kulki.
 - Przewałkuj ciasto jak na rysunku.
 - Obrócić ciasto, a następnie ponownie umieścić w wałkownicy tak jak zostało pokazane na rysunku.



2. Do produkowania ciasta w kształcie elipsy:
 - Wyrób ciasto w kształcie kulki.
 - Przewałkuj ciasto jak na rysunku.
 - Obrócić ciasto, a następnie ponownie umieścić w wałkownicy pod kątem 45°C tak jak zostało pokazane na rysunku.

SEKCJA 4: Podłączenie urządzenia i ustawianie urządzenia.

3. Podłącz do zasilania elektrycznego jednofazowego
4. Naciśnij przycisk "I"
5. Dostosuj odstęp między rolkami jak na rysunku (ten proces dostosowuje grubość i średnicę ciasta)

Wyreguluj grubość ciasta od "0" do "20" jak pokazane na rysunku.

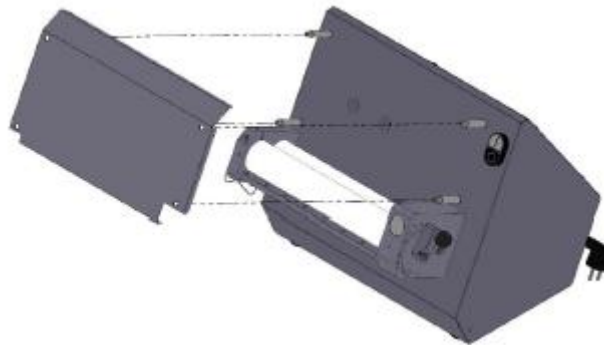
- Pociągnij do siebie i obróć pokrętło w kierunku "+" lub "-"
- Obróć pokrętło w kierunku "+", aby powiększyć grubość ciasta. Obróć pokrętło w kierunku "-", aby zmniejszyć grubość ciasta
- Nacisnąć pokrętło, gdy zostanie wyregulowana przewidziana grubość ciasta.



Uwaga: Zaleca się, aby odstęp między wałkami wejściowymi był większy niż odstęp rolek wyjściowych.

Uwaga: Skrobaki muszą być rozciągnięte

SEKCJA 5: Konserwacja i czyszczenie urządzenia.



Zatrzymaj maszynę i odłącz zasilanie elektryczne. Wyjmij płytę tak jak zostało pokazane na zdjęciu powyżej, a następnie wyczyść mąkę i okruchy, następnie wyczyść mokrą szmatką. Nie należy podłączać zasilania elektrycznego przed wyschnięciem maszyny.

Czyszczenie skrobaków



Należy poluzować drut trzymający skrobaki i wysunąć je tak jak pokazano na rysunku. Należy czyścić je codziennie.

SEKCJA 6: Ogólne warunki gwarancji

Niniejszy dokument reguluje zasady gwarancji udzielanej przez spółkę **Resto Quality sp. z o.o.** na sprzedawane Towary i stanowi załącznik do Ramowych Warunków Handlowych, określone poniżej zasady ochrony gwarancyjnej obowiązują zawsze gdy Resto Quality sp. z o.o. udziela gwarancji na sprzedawany towar.

1. Gwarancja udzielana jest na okres 12 miesięcy od daty zakupu Towarów.
2. Ochrona gwarancyjna udzielana jest wyłącznie na terytorium Rzeczypospolitej Polskiej.
3. W okresie trwania gwarancji Spółka zobowiązuje się do bezpłatnego podjęcia koniecznych działań celem przywrócenia Urządzeń do prawidłowego funkcjonowania – do stanu w którym możliwe będzie normalne i zgodne z przeznaczeniem korzystanie z urządzeń - jeżeli wada występowała lub była następstwem wad tkwiących w Urządzeniach (Urządzeniu) w chwili jego sprzedaży (wady produkcyjne, wady technologiczne) i nie została spowodowana przez Klienta lub osoby trzecie lub nie wynikły inne przyczyny skutkujących utratą gwarancji.
4. Celem wypełnienia powyższych obowiązków Spółka zobowiązuje się do – w zależności od konieczności :
 - a. przeprowadzenie nieodpłatnej diagnozy usterki
 - b. przeprowadzenia nieodpłatnej naprawy Urządzenia
 - c. przeprowadzenia nieodpłatnej wymiany części Urządzenia na nowe o konieczności przeprowadzenia napraw lub wymiany poszczególnych części oraz zakresie naprawy (wymiany) każdorazowo decydować będzie Spółka w oparciu o wskazania uprawnionego serwisanta.
5. Spółka wykonuje powyższe działania zgodnie z wytycznymi producenta z wykorzystaniem odpowiednich części zamiennych.
6. Spółka może zlecić przeprowadzenie działań osobom trzecim.
7. Zakresem usług serwisowych (gwarancji) nie są objęte :
 - a. uszkodzenia mechaniczne,
 - b. uszkodzenia wynikłe z działania siły wyższej (pożar, powódź, zalanie wodą, zmiany napięcia etc.)
 - c. czynności związane z konserwacją i normalnym użytkowaniem Urządzenia (czyszczenie, odkamienianie, smarowanie, wymiana elementów eksploatacyjnych i podlegających normalnemu zużyciu – lampy, żarówki, bezpieczniki, baterie, uszczelki, paski klinowe, łańcuchy napędowe etc.)
 - d. uszkodzenia wynikające z oddziaływania siły fizycznej ponad siłę konieczną dla normalnego korzystania z Urządzeń,
 - e. uszkodzenia powstałe z winy Klienta lub osób trzecich,
 - f. uszkodzenia wynikające z nieprawidłowego korzystania, wykorzystywania, użytkowania, eksploatacji Urządzeń
 - g. uszkodzenia będące skutkiem zaniedbań w wypełnianiu obowiązków spoczywających na użytkowniku Urządzeń.
 - h. uszkodzenia wynikające z nieprawidłowego podłączenia urządzenia lub braku wykorzystywania wymaganych akcesoriów (np. zmiękczac do wody, filtry, etc.)
 - i. jak również usterki będące następstwem powyższych zdarzeń

8. Przypominamy o obowiązku sprawdzenia towaru dostarczanego do Państwa w obecności kuriera (dostawcy, przewoźnika) oraz w przypadku stwierdzenia uszkodzeń o obowiązku sporządzenia protokołu zgłoszenia szkody. Brak sprawdzenia przesyłki oraz prawidłowego zgłoszenia reklamacji do przewoźnika skutkuje utratą późniejszej możliwości do zgłoszenia roszczeń z tego tytułu.
9. W zakresie nie objętym gwarancją Spółka świadczy obsługę serwisową – za dodatkową opłatą.
10. Klient może zlecić Spółce przeprowadzenie prac (działań) dodatkowych, Strony ustalają, iż Spółka może takie działania proponować, jednak ich przeprowadzenie zawsze będzie wymagało zgody Klienta. Zasady wynagrodzenia za prace dodatkowe Strony ustalać będą w toku wzajemnych relacji.
11. Każdorazowo Klient zobowiązuje się do udostępnienia Urządzeń w uzgodnionym terminie i miejscu w taki sposób by możliwe było przeprowadzenie wymaganych prac serwisowych w sposób niezakłócony. Ewentualny brak udostępnienia Urządzeń traktowany będzie na równi z nieuzasadnioną interwencją serwisową.
12. W przypadku nieuzasadnionej interwencji uprawnionych serwisantów, Klient zobowiązany będzie do pokrycia kosztów takiej interwencji – w szczególności kosztów dojazdu oraz wynagrodzenia dla serwisantów.
13. Spółka podkreśla, a Klient jednoznacznie przyjmuje iż następujące działania skutkować będą utratą ochrony gwarancyjnej:
 - a. dokonanie jakichkolwiek zmian, modyfikacji, przeróbek, napraw czy szeroko rozumianej ingerencji w Urządzenia przez osoby inne niż wskazane przez Spółkę
 - b. naruszenie plomb lub znaków fabrycznych
 - c. stwierdzenie uszkodzeń urządzenia innych niż wynikające z normalnego użytkowania (uszkodzeń mechanicznych, termicznych, chemicznych, elektrycznych, wywołanych ogniem, wilgocią etc.)
 - d. nieprawidłowe podłączenie urządzenia, jak również brak wykorzystywania wymaganych akcesoriów (np. zmiękczacz do wody, filtry, etc.)
14. Zgłoszenie usterki odbywać będzie się - poprzez przesłanie przez Klienta zgłoszenia awarii na adres e-mail: **serwis@restoquality.pl**
15. Towary co do których zgłaszane są roszczenia z tytułu gwarancji:
 - a. o masie do 30 kg należy dostarczyć pod wskazany przez Spółkę adres uprawnionego serwisu
 - b. o masie powyżej 30 kg – w zależności od wskazań Spółki należy dostarczyć pod wskazany przez Spółkę adres uprawnionego serwisu lub naprawiony zostanie przez wskazanych serwisantów w miejscu jego instalacji (znajdowania się).
 - c. przypominamy, iż na Kliencie dokonującym przesłania Urządzenia pod wskazany adres spoczywa obowiązek należytego zapakowania reklamowanego Urządzenia na czas jego transportu (w szczególności poprzez takie zapakowanie które zabezpieczy Urządzenie przed uszkodzeniem oraz umożliwi jego bezpieczny transport i wykonywanie czynności załadunkowych).
 - d. Spółka może – w zależności od ustaleń Stron oraz w ramach gestu handlowego – świadczyć pomoc w organizacji transportu Urządzenia.

- e. obowiązkiem Klienta jest terminowy odbiór Urządzenia zwrotnie przesyłanego po przeprowadzeniu prac serwisowych w szczególności odbiór przesyłki w czasie i miejscu uzgodnionym. Ewentualny brak odbioru Urządzenia wedle pierwotnych ustaleń skutkować będzie obciążeniem Klienta wynikłymi z tego kosztami (m.in. kosztami ponownego przesłania / transportu Urządzenia).

16. Strony ustalają następujące terminy reakcji Spółki na ewentualne zgłoszenia dot. usterek Urządzeń:

- a. zwrotny kontakt telefoniczny – do 5 dni roboczych od daty zgłoszenia
- b. wizyta uprawnionego serwisanta – do 14 dni od daty zgłoszenia
- c. wykonanie naprawy zależne jest od otrzymania przez Spółkę lub inny wyznaczony do przeprowadzenia prac serwisowych podmiot części zamiennych i w zależności od terminu realizacji dostaw przez producenta może wynieść do 60 dni od daty wizyty serwisanta.

Spółka

Klient