

# robot coupe®



**Blixer® 2 • Blixer® 3 D • Blixer® 4 A • Blixer® 4 V.V. A**

## OŚWIADCZENIE O ZGODNOŚCI

Robot-Coupe SNC :

Oświadczyc, że maszyny wyznaczonej przez ich typ wykonane zgodnie z:

- Postanowieniami następujących dyrektyw europejskich i przystosowanego do nich prawodawstwa poszczególnych krajów członkowskich:

- Dyrektywa „Maszyny” z późniejszymi zmianami 2006/42/WE

- Dyrektywa „Niskie napięcie” 2006/95/WE

- Dyrektywa „Kompatybilność elektromagnetyczna” 2004/108/WE

- Rozporządzenie (WE) nr 1935/2004 w sprawie materiałów i wyrobów przeznaczonych do kontaktu z żywnością,

- Rozporządzenie (UE) nr 10/2011 w sprawie materiałów i wyrobów z tworzyw sztucznych przeznaczonych do kontaktu z żywnością,

- Dyrektywa „Ograniczenie użycia substancji niebezpiecznych” (RoHS) 2002/95/WE,

- Dyrektywa DEEE 2002/96/WE

- Postanowieniami następujących norm europejskich oraz norm stanowiących o środkach bezpieczeństwa i higieny:

- EN 12100-1 i 2 - 2004: Bezpieczeństwo maszyn – Ogólne zasady koncepcji,

- EN 60204-1 - 2006: Bezpieczeństwo maszyn – Wyposażenie elektryczne maszyn,

- EN 12852: Wyroby kulinarny i blendery

- EN 1678-1998: Szatkownice

- EN 454: Miksery-mieszarki

- EN 12853: Miksery i trzepaczki ręczne (Miksery ręczne)

- EN 14655: Krajalnice bagietek

- EN 13208: Obieraczki warzyw

- EN 13621: Suszarki do sałaty

- EN 60529-2000: Wskaźnik zabezpieczający:

- IP 55 dla sterowania elektrycznego

- IP 34 dla maszyn

Montceau en Bourgogne 19 lutego 2013

Alain NODET  
Dyrektor Przemysłowy



# S P I S T R E Ś C I

## ■ GWARANCJA

## ■ WAŻNE ŚRODKI OSTROŻNOŚCI

## ■ DOKONAŁEŚ ZAKUPU URZĄDZENIA

**Blixer® 2 • Blixer® 3 •  
Blixer® 4 • Blixer® 4 V.V.**

## ■ URUCHAMIANIE URZĄDZENIA

- Informacje dot. zasilania
- Sterowanie urządzeniem

## ■ FAZY MONTAŻU

## ■ ZASTOSOWANIE & PRZYGOTOWYWANIE PRODUKTÓW

## ■ ZACHOWANIE HIGIENY

## ■ CZYSZCZENIE

- Obudowa silnika
- Zbiornik
- Nóż
- Ramię zbieraka

## ■ KONSERWACJA

- Nóż
- Pierścień uszczelniający
- Pierścień mocujący
- Ramię zbieraka

## ■ DANE TECHNICZNE

- Waga
- Wymiary
- Wysokość ustawienia
- Poziom hałasu
- Dane elektryczne

## ■ BEZPIECZENSTWO

## ■ NORMY

## ■ DANE TECHNICZNE

- Widoki szczegółowe
- Schematy elektryczne i okablowania

# OGRANICZONA GWARANCJA ROBOT-COUCPE S.N.C.

Urządzenie robot-coupe posiada jednoroczną gwarancję od daty zakupu: gwarancja ta dotyczy wyłącznie kupca początkowego, tzn. dystrybutora lub importera.

W przypadku nabycia urządzenia ROBOT-COUCPE u dystrybutora, podstawowa gwarancja jest gwarancją dystrybutora (w tym przypadku, należy sprawdzić z dystrybutorem treść i warunki tej gwarancji).

Gwarancja ROBOT-COUCPE nie zastępuje gwarancji dystrybutora, ale w przypadku braków w gwarancji dystrybutora, będzie ona ewentualnie stosowana z pewnymi zastrzeżeniami w zależności od rynku.

Gwarancja ROBOT-COUCPE s.n.c. jest ograniczona do usterek dotyczących materiału i/lub montażu.

## GWARANCJA ROBOT-COUCPE S.N.C. NIE OBEJMUJE NASTĘPUJĄCYCH PUNKTÓW:

**1** - Wszelkie zniszczenie sprzętu spowodowane niepoprawnym lub niewłaściwym użytkowaniem, upadkiem sprzętu, lub wszelkie zniszczenie tego samego rodzaju spowodowane lub wynikające ze złego zastosowania instrukcji (źle wykonany montaż, błąd funkcjonowania, nieodpowiednie mycie i/lub konserwacja, niewłaściwe umieszczenie, itp.).

**2** - Robocizna dotycząca ostrzenia i/lub części służących do wymiany różnych elementów składowych noża, ostrzy stępionych, uszkodzonych lub zniszczonych po pewnym czasie normalnego lub nadmiernego użytkowania.

**3** - Części i/lub robocizna dotycząca wymiany lub naprawy ostrzy, noży, powierzchni, zamocowań lub też akcesoriów poplamionych, zarysowanych, uszkodzonych, wygiętych lub odbarwionych.

**4** - Wszelka modyfikacja, dodatki lub naprawa dokonana przez osoby nieprofesjonalne lub przez osoby trzecie nieupoważnione przez przedsiębiorstwo.

**5** - Transport maszyny do serwisu posprzedażowego.

**6** - Koszty robocizny dotyczącej instalowania lub testowania wymienionych samowolnie nowych części lub akcesoriów (np. pojemniki, tarcze, ostrza, zamocowania).

**7** - Koszty związane ze zmianą kierunku obrotu trójfazowych silników elektrycznych (odpowiedzialność ponosi instalator).

**8** - SZKODY SPOWODOWANE PODCZAS TRANSPORTU. Odpowiedzialność za widoczne lub ukryte wady ponosi przewoźnik. Klient jest zobowiązany zawiadomić o tym przewoźnika i nadawcę natychmiast po dostawie towaru lub po wykryciu defektu w przypadku wady ukrytej. NALEŻY ZACHOWAĆ WSZELKIE ORYGINALNE KARTONY I OPAKOWANIA, które będą przydatne podczas inspekcji przewoźnika.

Gwarancja ROBOT-COUCPE jest ograniczona do wymiany uszkodzonych części lub urządzeń: firma ROBOT-COUCPE s.n.c. oraz jej wszystkie filie lub spółki przyłączone, dystrybutorzy, agenci, zarządcy, pracownicy lub ubezpieczyciele nie mogą ponosić odpowiedzialności za szkody, straty lub wydatki pośrednie związane ze sprzętem lub z niemożliwością jego użytkowania.

# ZALECENIA DOTYCZĄCE INSTALACJI URZĄDZEŃ ZE ZMIENNĄ PRĘDKOŚCIĄ I OCHRONY OSÓB

Niniejsze zalecenia dotyczą urządzeń wyposażonych w silnik asynchroniczny i przemiennik częstotliwości z zasilaniem jednofazowym lub trójfazowym.

## Uwaga:

- Układ zasilania elektrycznego i sprzęt ochronny muszą być zgodne z krajowymi przepisami.
- Wszelka instalacja elektryczna urządzenia powinna być wykonana przez wykwalifikowanego elektryka.

## Ochrona urządzeń

- Przemienne częstotliwości – podobnie jak każdy przyrząd elektroniczny – zawierają komponenty czułe na wyładowania elektrostatyczne. Przed przystąpieniem do jakiegokolwiek interwencji w przemiennikach, osoby wykonujące tę pracę powinny usunąć z ciała wszystkie zgromadzone ładunki elektrostatyczne.
- Wszelkie operacje związane z podłączaniem wewnętrznym powinny być dokonywane po wyłączeniu urządzenia z sieci.
- Kilkakrotne powtórzenie włączenia urządzenia do sieci powoduje przeciążenie przemiennika, co może doprowadzić do jego zniszczenia. Po przerwaniu zasilania, należy koniecznie odczekać 3 minuty przed ponownym włączeniem urządzenia do sieci.

## Instalacja elektryczna


- Urządzenie jest zasilane prądem jednofazowym lub trójfazowym aż do przemiennika, który w celu zasilania silnika przekształca prąd w prąd trójfazowy o zmiennej częstotliwości.

- Urządzenie może być podłączane wyłącznie do przystosowanej sieci prądu przemiennego z uziemieniem. Wyższe napięcie sieciowe mogłoby zniszczyć przemiennik.
- W celu zapewnienia ochrony osób należy obowiązkowo podłączyć uziemienie.

## Ochrona osób za pomocą wyłączników

Urządzenia z przemiennikiem częstotliwości wymagają ścisłego wyboru wyłącznika różnicowego w celu zapewnienia ochrony osób: istnieją wyłączniki różnicowe czułe na prąd przemienny (typ AC), prąd pulsacyjny (typ A) oraz na każdego rodzaju prąd (typ B).

**Uwaga!** Przemienne zawierają mostek prostownikowy napięcia sieciowego. Z tego powodu, w przypadku zwarcia do masy, stały prąd zwarcia może przeszkodzić w zadziałaniu wyłącznika różnicowego czułego jedynie na prąd przemienny (typ AC).

Należy używać wyłącznika różnicowego czułego na prąd pulsacyjny (typ A) oznaczonego symbolem: .

**Uwaga:** W zależności od producenta, wyłączniki różnicowe posiadają odmienne nazwy.

Urządzenia wyposażone w przemienniki częstotliwości wytwarzają prąd upływowy na linie uziemiającej, którego poziom może doprowadzić do niepożądanego zadziałania wyłącznika różnicowego. Może to być spowodowane przez:

- Podłączenie kilku urządzeń ze zmienną prędkością do tego samego wyłącznika różnicowego.
- Prąd upływowy urządzenia wyższy od rzeczywistego progu zadziałania wyłącznika różnicowego.

**Uwaga:** Istnieją fabryczne tolerancje i w zależności od wyłącznika różnicowego jego rzeczywisty próg zadziałania mieści się w zakresie 50-100% teoretycznego progu znamionowego. W przypadku problemu należy dokonać pomiaru prądu upływowego urządzenia i rzeczywistego progu zadziałania wyłącznika różnicowego.

Przed wszystkim należy odnieść się do podanych w poniższej tabeli cech charakterystycznych urządzenia.

Urządzenie	Zasilanie	Przekrój przewodników (mm <sup>2</sup> )	Wyłącznik różnicowy (Ph + N)	
			Kaliber (A)	Próg (mA)
Blixer® 4 V.V	200 - 240V 50 lub 60 <b>Hjednofazowy</b>	1,5	B 16	≥ 30

\* Oprócz specyficznych modeli trójfazowych 200 - 240 V sprzedawanych w Japonii.

# WAŻNE ŚRODKI OSTROŻNOŚCI



**UWAGA:** W celu ograniczenia liczby wypadków (porażenie prądem elektrycznym, rany, itd.) oraz w celu zmniejszenia strat materialnych związanych z niepoprawnym użyciem urządzeń, należy się dokładnie zapoznać z poniższymi instrukcjami i bezwzględnie ich przestrzegać. Zapoznanie się z poniższą instrukcją obsługi pozwoli na lepsze poznanie sprzętu i poprawne użytkowanie maszyny. Należy przeczytać ją w całości i przekazać do przeczytania wszystkim użytkownikom sprzętu.

## WYPAKOWANIE

- Wyjąć ostrożnie urządzenie z opakowania i wyciągnąć wszelkie pudełka lub paczki zawierające akcesoria lub specyficzny sprzęt.
- UWAZAC na narzędzia tnące: ostrza, itp.

## INSTALOWANIE

- Zaleca się umieścić sprzęt na idealnie stabilnej podstawie.

## PRZYŁĄCZANIE DO SIECI

- Zawsze należy sprawdzić, czy rodzaj prądu instalacji elektrycznej odpowiada rodzajowi wskazanemu na płycie znamionowej zespołu silnikowego i czy instalacja ta wytrzymuje wskazana ilość amperów.
- Podłączyć koniecznie sprzęt do uziemienia.
- Trójfazowe modeli: sprawdzić, że narzędzie obraca się w kierunku przeciwnym wskazówek zegara.

## MANIPULOWANIE

- Należy zawsze uważnie manipulować tarczami lub ostrzami, gdyż są to narzędzia tnące.

## FAZY MONTAŻU

- Dokładnie przestrzegać różnych faz montażu (patrz strona 89) i upewnić się, że wszystkie akcesoria są poprawnie ustawione.

## UŻYTKOWANIE

- Nigdy nie próbować usuwać systemów blokowania i systemów bezpieczeństwa.
- Nigdy nie wkładać żadnych przedmiotów do pojemników roboczych w trakcie obróbki żywności.
- Nigdy nie popychać składników ręką.
- Nie przeciążać urządzenia.
- Nigdy nie uruchamiać pustego urządzenia.

## CZYSZCZENIE

- Przed przystąpieniem do czyszczenia, należy przez ostrożność wyłączyć urządzenie z sieci.
- Czyścić regularnie urządzenie i akcesoria po zakończeniu cyklu pracy.
- Nie wkładać zespołu silnikowego do wody.
- Do czyszczenia części aluminiowych, należy używać specjalnych środków myjących do aluminium.

- Do czyszczenia części z tworzywa sztucznego nie należy używać zbyt alkalicznych detergentów (ze zbyt silnym stężeniem sody lub amoniaku).
- Firma Robot-Coupe nie może w żadnym wypadku odpowiadać za naruszenie przez użytkownika podstawowych zasad czyszczenia i higieny.

## KONSERWACJA

- Przed jakkolwiek naprawą części elektrycznych, należy bezwzględnie wyłączyć urządzenie z sieci.
- Sprawdzać regularnie stan uszczelek lub pierścieni oraz poprawne funkcjonowanie zabezpieczeń.
- Konserwacja i sprawdzian akcesoriów powinny być wykonywane bardzo starannie, gdyż przygotowywane wyroby zawierają środki korozyjne (kwas cytrynowy, itp.).
- Nie używać urządzenia, jeżeli przewód zasilania lub wtyczka są uszkodzone, jeżeli urządzenie nie funkcjonuje poprawnie lub zostało w jakikolwiek sposób uszkodzone.
- W przypadku stwierdzenia jakiegokolwiek anomalii, należy koniecznie zgłosić się do Serwisu Naprawczego.

## DOKONAŁEŚ ZAKUPU URZĄDZENIA

**Blixer® 2 • Blixer® 3  
Blixer® 4 • Blixer® 4 V.V.**

Robot-Coupe jest twórcą nowej koncepcji urządzeń: **Blixer®**.

Blixer® łączy w sobie możliwości oferowane dotąd przez dwa oddzielne rozwiązania: cutter i mikser.

Blixer® jest narzędziem idealnie dostosowanym do potrzeb profesjonalistów. Oferuje niezliczone funkcje, które odkryjesz w miarę jego użytkowania.

Blixer® umożliwia łatwe miksowanie potraw surowych lub gotowanych, płynnych bądź półpłynnych.

Blixer® jest następcą blendera, który jednak nie jest urządzeniem wystarczająco wszechstronnym ze względu na brak możliwości obróbki produktów stałych.

Prosta konstrukcja urządzenia pozwala na błyskawiczne montowanie i demontowanie wszystkich często używanych części w celu ich konserwacji lub oczyszczenia.

Niniejsza instrukcja zawiera ważne informacje, dzięki którym użytkownik będzie mógł w pełni wykorzystać zalety Blixera®.

**Zachęcamy do zapoznania się z treścią instrukcji przed uruchomieniem urządzenia.**

## URUCHAMIANIE URZĄDZENIA

### • PORADY ELEKTRYCZNE

Przed podłączeniem urządzenia należy sprawdzić, czy napięcie w instalacji elektrycznej odpowiada podanemu na tabliczce znamionowej silnika.



### • Blixer® 2 - Blixer® 3 - Blixer® 4 Jednofazowy

Model jest wyposażony przez ROBOT-COUPÉ w różnego rodzaju silniki: 230 V / 50 Hz  
120 V / 60 Hz  
220 V / 60 Hz

Urządzenie wyposażone jest w jednofazowy kabel zasilający z wtyczką.

### • Blixer® 4 Trójfazowy

Model jest wyposażony przez ROBOT-COUPÉ w różnego rodzaju silniki: 400 V / 50 Hz  
220 V / 60 Hz  
380 V / 60 Hz

Do urządzenia dołączony jest kabel, który należy dostosować do gniazdka elektrycznego pasującego do istniejącej instalacji. Kabel składa się z czterech przewodów, z których jeden zapewnia uziemienie, zaś trzy pozostałe służą do podłączenia do trzech faz.

### Jeśli posiadasz gniazdo czterostykowe:

- 1) Podłącz żółto-zielony przewód uziemiający do styku uziemienia.
- 2) Pozostałe trzy przewody podłącz do pozostałych styków.

Podłączenie urządzenia ROBOT-COUPÉ nie wymaga punktu neutralnego, w związku z czym, **jeśli posiadasz gniazdo pięciostykowe**, środkowy styk gniazda nie będzie wykorzystany.

**Następnie uruchom puste urządzenie i upewnij się, że nóż obraca się we właściwym kierunku (przeciwnie do ruchu wskazówek zegara).**

Jeśli nóż obraca się zgodnie z kierunkiem ruchu wskazówek zegara, należy zamienić miejscami dwa przewody:

**ZIELONOŻÓŁTY jest do uziemienia,  
NIE WYŁĄCZAĆ GO**

Przełączyć to znaczy : ① i ②

① i ③

② i ③

### • Blixer® 4 V.V. jednofazowy (zmienna prędkość):

ROBOT-COUPÉ wyposażył ten model w silnik i układ płynnej regulacji prędkości:

Znormalizowane gniazdo elektryczne powinno zapewnić zasilanie prądem o natężeniu co najmniej 10 amperów i 16 amperów w przypadku intensywnego użytkowania.

### • STEROWANIE URZĄDZENIEM

Przycisk czerwony = stop

Przycisk zielony = start

Przycisk czarny = sterowanie impulsowe

Blixer® 2/Blixer® 3/Blixer® 4 jednofazowy: 1 prędkość 3000 obr./min przy 50 Hz i 3600 obr./min przy 60 Hz.

Blixer® 4 trójfazowy :

Regulator prędkości 1500 lub 3000 obr/min

Blixer® 4 V.V. jednofazowy :

prędkość zmienna od 300 do 3000 obr/min

## FAZY MONTAŻU



- 1) Ustaw się naprzeciwko bloku silnika i umieść zbiornik bezpośrednio na wale silnika – uchwyt zbiornika powinien być przesunięty nieco w lewo.



2) Obróć uchwyt zbiornika w prawo, tak by występy na bloku silnika znalazły się w ich gniazdach.

Uchwyt powinien znajdować się teraz bezpośrednio przed Tobą.

3) Umieść nóż na osi silnika i opuść go na dno zbiornika. Skontroluj prawidłowość jego ustawienia, obracając go wewnątrz zbiornika.



4) Upewnij się, że ramię zbieraka jest prawidłowo połączone z pokrywą i rączką.

5) Umieść pokrywę na zbiorniku i obróć w prawo aż do zablokowania. Urządzenie jest gotowe do pracy.



## ZASTOSOWANIE & PRZYGOTOWYWANIE PRODUKTÓW

Blixer® pozwala wykonywać wszelkie prace związane z rozdrabnianiem produktów w minimalnym czasie, dlatego radzimy uważnie nadzorować pracę w celu osiągnięcia pożądanego efektu.

### OPIEKA ZDROWOTNA

#### KARMIEŃ LYZKĄ

- Siekanie: mięso, ryby itp.
- Musy: jarzyny, ryby itp.
- Puree z jarzyn
- Przetwory owocowe – kompoty

#### POTRAWY PÓŁPŁYNNE

Wystarczy rozcieńczyć potrawy przeznaczone do karmienia łyżką:

- Mięso siekane + sos
- Zupy/kremy
- Puree + płyn (bulion, mleko itp.)
- Przetwory owocowe + syrop lub woda

#### POKARMY PŁYNNE (PODAWANE ZA POMOCĄ SONDY)

- Zupy i wszelkie inne dania, które mogą być przygotowane w formie płynnej.

### POTRAWY PÓŁPŁYNNE

- Pasty na bazie masła: ze ślimaków, z łososia, specjalność szefa kuchni itp.
- Sosy: zielony, majonezowy, rdzawy, remulada, ze śmietaną, z pomidorami, z pietruszką itp.
- Rozdrabnianie skorupiaków: langusty, homary, raki itp.

### LABORATORIA FARMACEUTYCZNE I CHEMICZNE

- Rozdrabnianie: rośliny, ziarna, substancje skryształizowane, tabletki itp.
- Mieszalniny: homogenizacja substancji stałych, produkcja maści, kremów, past itp.

## ZACHOWANIE HIGIENY

### • WAŻNE: NIGDY NIE STOSOWAĆ NIEROZCIĘCZONEGO WYBIELACZA

- Rozcieńczyć odpowiedni detergent/środek dezynfekujący zgodnie z instrukcją producenta podaną na opakowaniu.
- W razie potrzeby wyszorować.

- Pozostawić na jakiś czas.
- Dokładnie spłukać.
- Wytrzeć starannie jednorazową ściereczką.

## CZYSZCZENIE



### U W A G A

**Przed przystąpieniem do czyszczenia, należy przez ostrożność wyłączyć urządzenie z sieci (ryzyko porażenia prądem).**

### • OBUDOWA SILNIKA

**Nigdy nie należy zanurzać obudowy silnika w wodzie – należy czyścić ją wilgotną ściereczką lub gąbką.**

### • ZBIORNIK

Po zdjęciu pokrywy odłączyć zbiornik od obudowy silnika, obracając go w lewo w celu odblokowania. Następnie zdjąć zbiornik, unosząc go. W przypadku przygotowywania substancji płynnych pozostawić nóż w zbiorniku.

Jeśli produkt ma konsystencję stałą, wyjąć nóż i opróżnić zbiornik.

Ponownie zamontować zbiornik oraz nóż i włączyć urządzenie w celu oczyszczenia noża z resztek.

Można również przeprowadzić mycie wstępne, wlewając do zbiornika ciepłą wodę i uruchamiając urządzenie na kilka minut.

### • NÓŻ

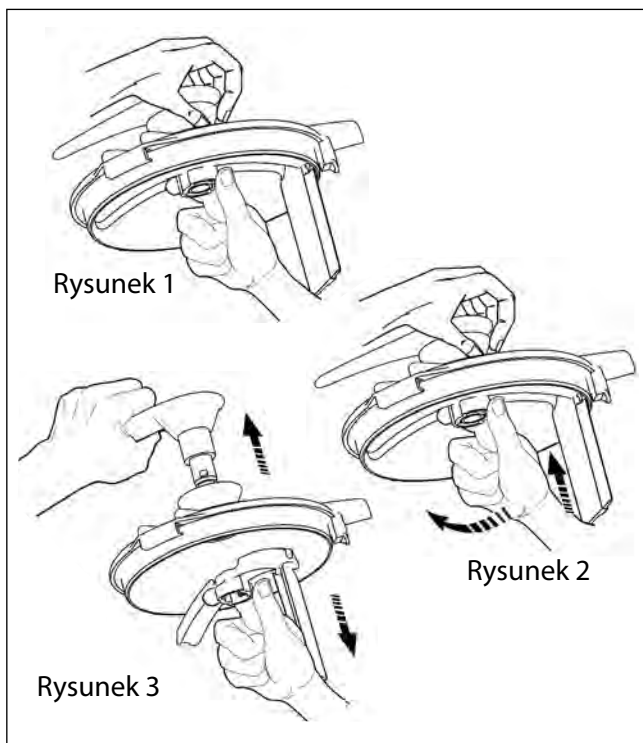
Kołpak noża można w łatwy sposób zdemontować do czyszczenia.

Po wyczyszczeniu noża należy dobrze osuszyć ostrza, aby uniknąć utlenienia.



## • RAMIĘ ZBIERAKA

Aby wyczyścić ramię zbieraka, należy zdemontować je w następujący sposób. Chwycić zbierak jedną ręką, a rączkę drugą (rysunek 1). Docisnąć jedną część w kierunku drugiej, po czym obrócić uchwyt o 45° w kierunku przeciwnym do ruchu wskazówek zegara (rysunek 2). Można teraz wyjąć obie części zbieraka w celu ich wyczyszczenia (rysunek 3).



## UWAGA

Należy sprawdzić, czy używany detergent jest przystosowany do części z tworzywa sztucznego. Niektóre zbyt alkaliczne środki czyszczące np. o silnym stężeniu sody i amoniaku) nie są przystosowane do niektórych tworzyw sztucznych i mogą je szybko zniszczyć.

## KONSERWACJA

### • NÓŻ

Jakość produktu końcowego zależy przede wszystkim od stanu ostrzy i stopnia ich zużycia. Nóż jest częścią zużywającą się, którą okresowo należy wymieniać w celu zapewnienia, że produkt końcowy będzie zawsze najwyższej jakości.

### • PIERŚCIEŃ USZCZELNIAJĄCY

Pierścień uszczelniający wał silnika powinien być systematycznie smarowany (olejem roślinnym).

Aby zachować idealną szczelność, należy systematycznie kontrolować stan zużycia pierścienia i w razie potrzeby wymienić go.

Pierścień uszczelniający jest łatwy do wymiany, a czynność ta nie wymaga demontażu silnika. Zalecamy stale kontrolować jego stan.

### • PIERŚCIEŃ MOCUJĄCY

Pierścień ten znajduje się w dolnej części zbiornika i utrzymuje go na miejscu. W przypadku zużycia należy go wymienić.

### • RAMIĘ ZBIERAKA

Ramię zbieraka jest wyposażone w gumowe łopatki, które podlegają zużyciu. Należy je okresowo wymieniać, by zapewnić optymalne działanie w każdym czasie. Łopatki można łatwo demontować i montować ponownie.



## DANE TECHNICZNE

### • WAGA

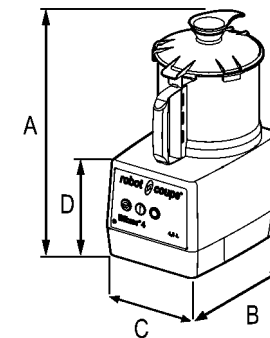
	Netto	Z opakowaniem
Blixer® 2	9,8 kg	11 kg
Blixer® 3	14 kg	16 kg
Blixer® 4	15 kg	17 kg
Blixer® 4 V.V.	15 kg	17 kg

### • WYMIARY (w mm)

	Blixer® 2	Blixer® 3
A	389	420
B	281	330
C	210	210
D	165	190

	Blixer® 4 • Blixer® 4 V.V.
A	480
B	304
C	226
D	255



## • WYSOKOŚĆ USTAWIENIA

Zaleca się umieścić Blixer® na stabilnej płaszczyźnie w ten sposób, aby górna część pojemnika znajdowała się na wysokości od 1,20 m do 1,30 m.

## • POZIOM HAŁASU

Poziom ciągły ciśnienia akustycznego podczas pracy na biegu jałowym urządzenia jest niższy od 70 dBA.

## • DANE ELEKTRYCZNE

Urządzenie jednofazowe Blixer® 2

Silnik	Prędkość (obr/min)	Napięcie (A)
230 V / 50 Hz	3000	7
120 V / 60 Hz	3600	13

Urządzenie jednofazowe Blixer® 3 / Blixer® 4

Silnik	Prędkość (obr/min)	Napięcie (A)
230 V / 50 Hz	3000	5,5
120 V / 60 Hz	3600	13

Urządzenie trójfazowe Blixer® 4

Silnik	Prędkość (obr/min)	Napięcie (A)	Intensité (Amp.)
230 V / 50 Hz	3000	5,5	2,0
	3600	13	2,7
220 V / 60 Hz	1800		3,8
	3600		5,2

Urządzenie jednofazowe Blixer® 4 V.V.

Silnik	Prędkość (obr/min)	Napięcie (A)
230 V / 50 Hz	300 do 3000	4,8

- Informacje dotyczące mocy znajdują się na tabliczce znamionowej.

## BEZPIECZEŃSTWO



### U W A G A

Ostrza noża posiadają ostre krawędzie i z tego względu należy obchodzić się z nimi ostrożnie.

**Blixer® 2 jest wyposażony w mechaniczny system zabezpieczający.**

**Modele Blixer® 3, Blixer® 4, Blixer® 4 V.V. są wyposażone w magnetyczny system zabezpieczający.**

Modele te są wyposażone w hamulec silnikowy.

Po otwarciu pokrywy silnik zatrzymuje się.

Jednakże, aby uniknąć rozpryskiwania płynów, przed otwarciem pokrywy należy zatrzymać urządzenie.

Aby ponownie uruchomić urządzenie, wystarczy zamknąć pokrywę i wcisnąć zielony przycisk.

Urządzenia wyposażone są w **zabezpieczenie termiczne**, które automatycznie zatrzymuje silnik w przypadku zbyt długiej pracy lub przeciążenia.

W takim przypadku przed ponownym uruchomieniem urządzenia należy odczekać na jego ostygnięcie.



## DLA PRZYPOMNIENIA

**Nigdy nie próbować usuwać systemów blokowania i systemów bezpieczeństwa.**

**Nigdy nie wkładać żadnych przedmiotów do pojemników roboczych w trakcie obróbki żywności.**

**Nigdy nie popychać składników ręką.**

**Nie przeciążać urządzenia.**

**Nigdy nie uruchamiać pustego urządzenia.**

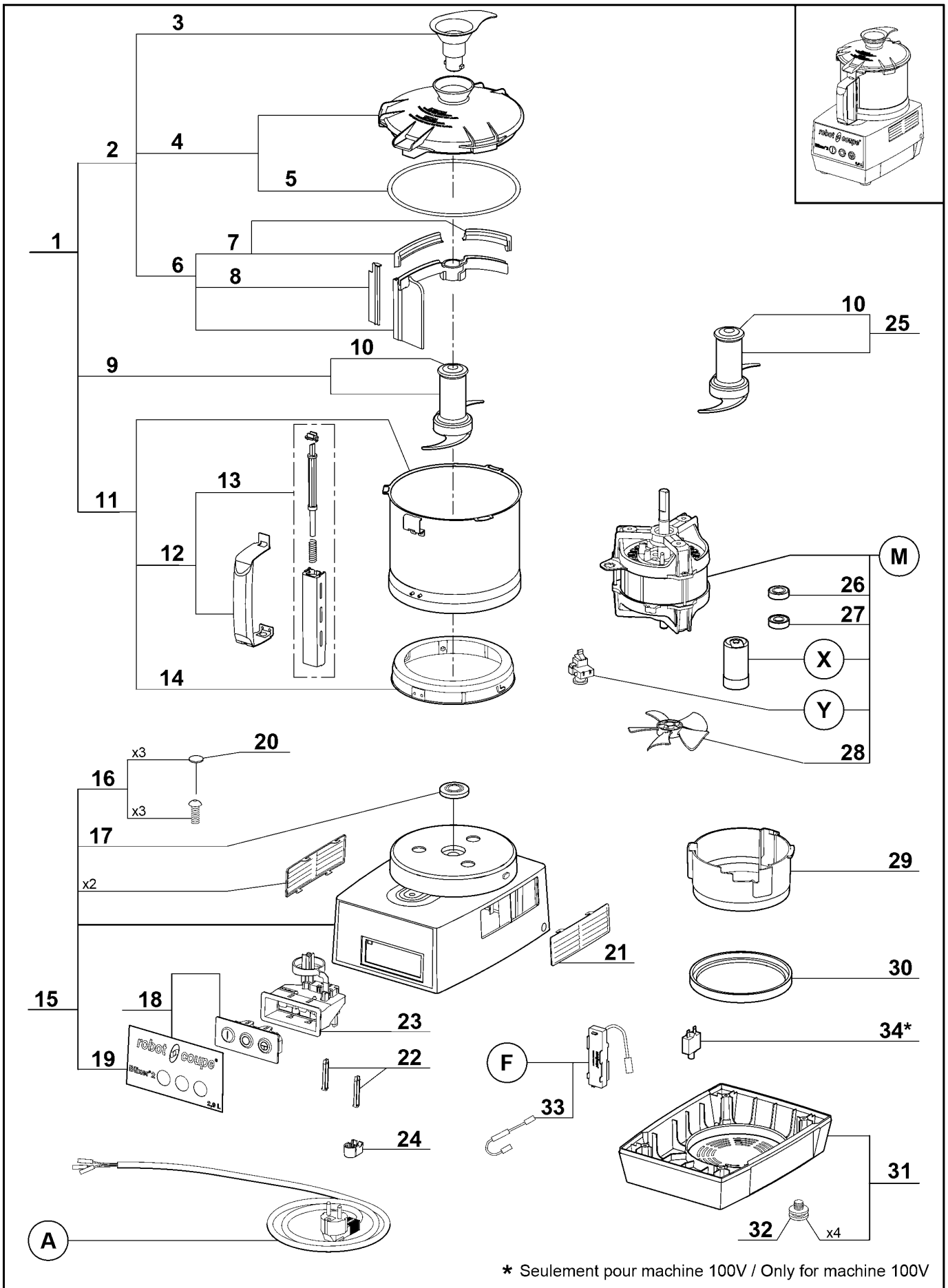
## NORMY

Powołać się do oświadczenia o zgodności na stronie 2.

**robot coupe®**

**Blixer® 2**

N° de série / Serial number  
- 526 - - - - -



\* Seulement pour machine 100V / Only for machine 100V

Index	Pièce / Part	Désignation	Description
1	27 369	CUTTER COMPLET	CUTTER ATTACHMENT
2	39 887	ENS. COUVERCLE	LID ASSEMBLY
3	39 749	ENS. POIGNEE RACLEUR	SCRAPER HANDLE ASSEMBLY
4	39 810	ENS. COUVERCLE + JOINT	LID ASSEMBLY + SEAL ASSEMBLY
5	39 756	JOINT DE COUVERCLE	LID SEAL
6	39 886	ENS. BRAS RACLEUR	SCRAPER ARM ASSEMBLY
7	39 754	ENS. RACLEUR COUVERCLE	LID SCRAPER ASSEMBLY
8	39 885	RACLEUR CUVE	BOWL SCRAPER
9	27 370	COUTEAU DENTE	FINE SERRATED BLADE
10	104 935	CAPUCHON COUTEAU	BLADE CAP
11	39 868	ENS. CUVE	BOWL ASSEMBLY
12	39 867	ENS. POIGNEE CUVE	BOWL HANDLE ASSEMBLY
13	39 866	ENS. TIGE SECURITE	SAFETY ROD ASSEMBLY
14	39 753	ENS. RONDELLE D'ACCROCHAGE	LOCKING WASHER ASSEMBLY
15	39 869	ENS. SUPPORT MOTEUR	MOTOR SUPPORT ASSEMBLY
16	29 200	ENS. VISSERIE SUPPORT MOTEUR	MOTOR SUPPORT SCREWS SET
17	501 010	BAGUE ETANCHEITE	SHAFT SEAL
18	39 871	ENS. TABLEAU COMMANDE	CONTROL PANEL ASSEMBLY
19	39 873	ENS. PLAQUE FRONTALE	FRONT PLATE
20	101 104	CAPSULE CACHE VIS	BOLT COVER
21	104 122	GRILLE VENTILATION	VENTILATION GRID
22	39 876	ENS. CLAVETTE PLASTRON	PANEL KEY ASSEMBLY
23	39 877	ENS. SECURITE	SAFETY ASSEMBLY
24	49 000	CAVALIER SERRE CABLE	POWER CORD CLIP
25	27 371	COUTEAU CRANTE	SERRATED BLADE
26	504 229	ROULEMENT MOTEUR SUPERIEUR 6002 2RS	UPPER BALL-BEARING 6002 2RS
27	600 457	ROULEMENT MOTEUR INFERIEUR 6201 2RS	LOWER BALL BEARING 6201 2RS
28	117 610	VENTILATEUR MOTEUR	MOTOR FAN
29	39 878	CONDUIT VENTILATION	VENTILATION BAFFLE
30	39 879	TAMPON AMORTISSEUR	ABSORBER
31	29 904	ENS. SOCLE	BASE ASSEMBLY
32	39 928	ENS. PIED (x4)	FOOT ASSEMBLY (x4)
33	39 587	RESISTANCE	RESISTOR
34*	118 442	COUPE CIRCUIT	CIRCUIT BREAKER

Index	Désignation	Description
<b>A</b>	CABLE D'ALIMENTATION	POWER CORD
<b>F</b>	MODULE DE FREINAGE	BREAKING MODULE
<b>M</b>	MOTEUR	MOTOR
<b>X</b>	CONDENSATEUR DE DEMARRAGE	STARTING CAPACITOR
<b>Y</b>	RELAIS DEMARRAGE MOTEUR	MOTOR STARTING RELAY

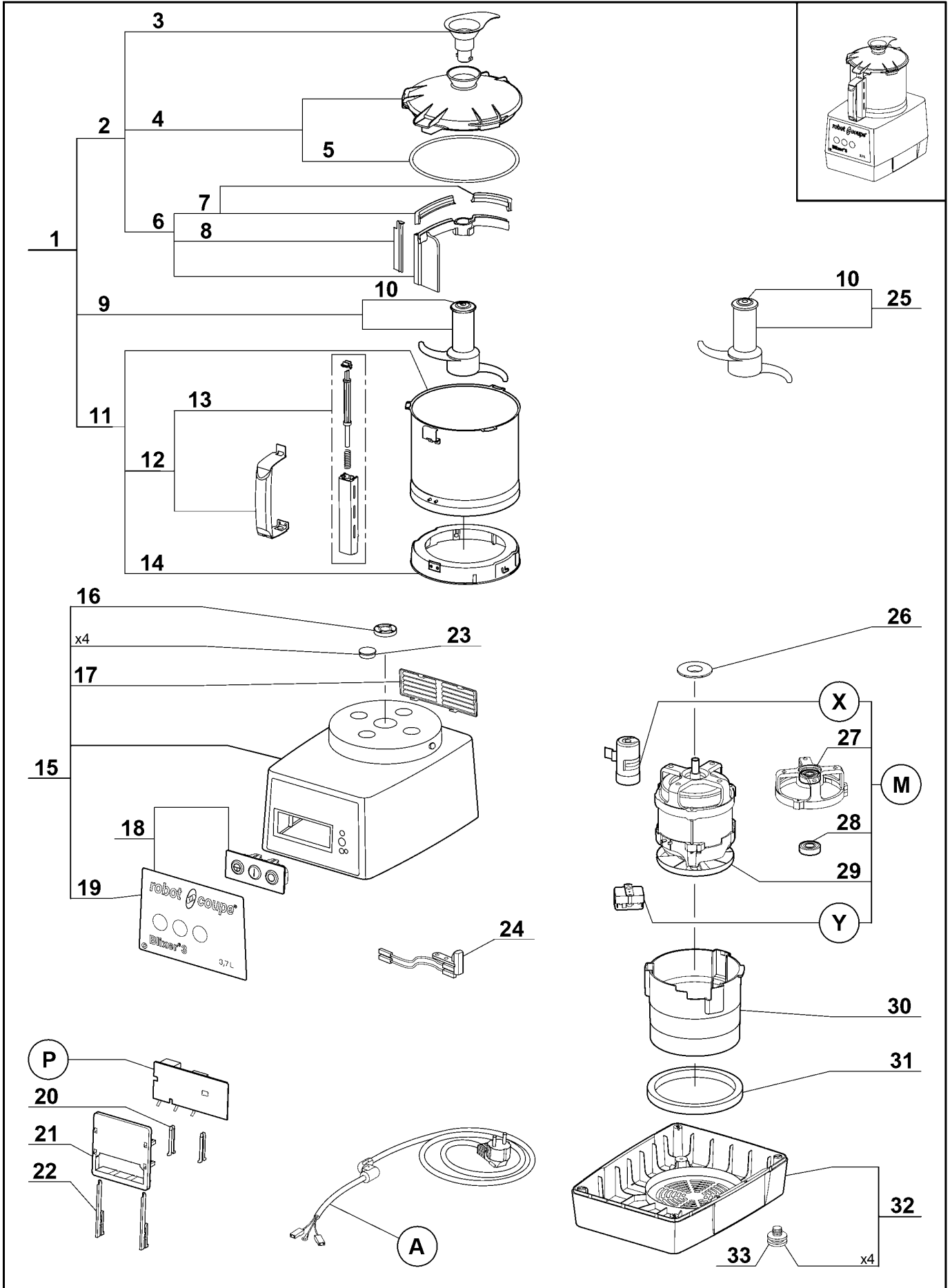
Machine	Voltage	A	F	M	X	Y
33 231 Aust	240/50/1	39 891	39 880	3 161	600 018	500 289
33 232 UK		39 889				
33 230 CH	230/50/1	39 893				
33 229 DK		39 892				
33 228		39 888				
33 233	220/60/1	39 594		3 162		
33 245 BRA		39 594				
33 234	120/60/1	39 890	39 894	3 163	600 089	500 296
33 235	100/50-60/1			3 164		

\* Seulement pour machine 100V / Only for machine 100V

**robot coupe®**

**BLIXER® 3D**

N° de série / Serial number  
- 446 - - - - -



Index	Pièce / Part	Désignation	Description
1	27 337	CUTTER COMPLET	CUTTER ATTACHEMENT
2	39 757	ENS. COUVERCLE	LID ASSEMBLY
3	39 749	ENS. POIGNEE RACLEUR	SCRAPER HANDLE ASSEMBLY
4	39 810	ENS. COUVERCLE + JOINT	LID ASSEMBLY + SEAL ASSEMBLY
5	39 756	ENS. JOINT DE COUVERCLE	LID SEAL ASSEMBLY
6	39 755	ENS. BRAS RACLEUR	SCRAPER ARM ASSEMBLY
7	39 754	ENS. RACLEUR COUVERCLE	LID SCRAPER ASSEMBLY
8	39 746	ENS. RACLEUR CUVE	BOWL SCRAPER ASSEMBLY
9	27 347	COUTEAU DENTE	FINE SERRATED BLADE
10	104 935	CAPUCHON COUTEAU	BLADE CAP
11	39 760	ENS. CUVE	BOWL ASSEMBLY
12	39 752	ENS. POIGNEE CUVE	BOWL HANDLE ASSEMBLY
13	39 751	ENS. TIGE SECURITE	SAFETY ROD ASSEMBLY
14	39 797	ENS. RONDELLE D'ACCROCHAGE	LOCKING WASHER ASSEMBLY
15	39 298	ENS. SUPPORT MOTEUR	MOTOR SUPPORT ASSEMBLY
16	501 010	BAGUE ETANCHEITE	SHAFT SEAL
17	104 122	GRILLE VENTILATION	VENTILATION GRID
18	39 299	ENS. TABLEAU COMMANDE	CONTROL PANEL ASSEMBLY
19	39 784	PLAQUE FRONTALE	FRONT PLATE
20	102 913	CLAVETTE PLASTRON	PANEL KEY
21	102 911	SUPPORT PLATINE	CONTROL BOARD SUPPORT
22	117 703	CLAVETTE FIXE PLATINE	CONTROL BOARD KEY
23	104 070	CAPSULE CACHE VIS	BOLT COVER
24	29 451	INTERRUPTEUR SECURITE CUTTER	CUTTER SAFETY SWITCH
25	27 348	COUTEAU CRANTE	SERRATED BLADE
26	104 080	CENTREUR MOTEUR	MOTOR CENTRING
27	106 268	ROULEMENT MOTEUR SUPERIEUR AVEC FLASQUE	UPPER BALL-BEARING WITH BRACKET
28	501 270	ROULEMENT MOTEUR INFERIEUR	LOWER BALL-BEARING
29	39 286	VENTILATEUR MOTEUR	MOTOR FAN
30	102 332	CONDUIT VENTILATION	VENTILATION BAFFLE
31	101 099	TAMPON AMORTISSEUR	ABSORBER
32	39 201	ENSEMBLE SOCLE	BASE ASSEMBLY
33	101 082	PIED	FOOT

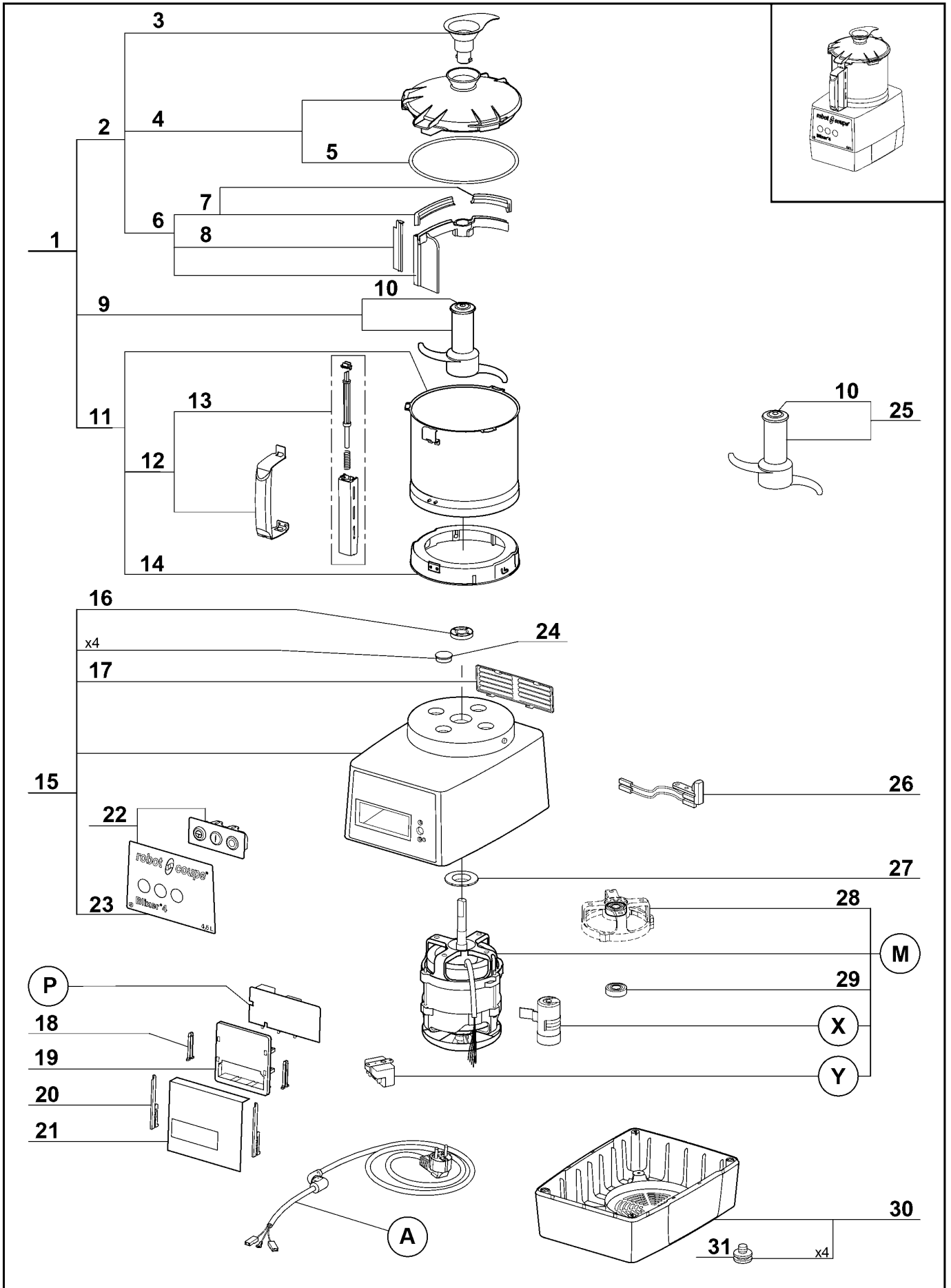
<b>A</b>	CABLE D'ALIMENTATION	POWER CORD
<b>M</b>	MOTEUR	MOTOR
<b>P</b>	CARTE DE COMMANDE	CONTROL BOARD
<b>X</b>	CONDENSATEUR DE DEMARRAGE	STARTING CAPACITOR
<b>Y</b>	RELAIS DEMARRAGE MOTEUR	MOTOR STARTING RELAY

Machine	Voltage	A	M	P	X	Y
33 198 UK	240/50/1	504 275	303 161	103 695	502 474	503 092
33 199 Aust		504 278				
33 207 CH	230/50/1	504 292				
33 200 DK		504 276				
33 238 ZAF		39 601				
33 197		504 274				
33 201	220/60/1	39 604	303 162	502 732	514 030	
33 246 BRA		504 275				
33 244 SAU	120/60/1	504 277	303 163	103 694	508 277	
33 202			303 164			506 176
33 206 JAP	100/50-60/1					

**robot coupe®**

**BLIXER® 4 A MONO**

N° de série / Serial number  
- 474 - - - - -



Index	Pièce / Part	Désignation	Description
1	27 338	CUTTER COMPLET	CUTTER ATTACHMENT
2	39 750	ENS. COUVERCLE COMPLET	COMPLETE LID ASSEMBLY
3	39 749	ENS. POIGNEE RACLEUR	SCRAPER HANDLE ASSEMBLY
4	39 741	ENS. COUVERCLE	LID ASSEMBLY
5	39 740	JOINT COUVERCLE	LID SEAL
6	39 748	ENS. BRAS RACLEUR	SCRAPER ARM ASSEMBLY
7	39 747	ENS. RACLEUR COUVERCLE	LID SCRAPER ASSEMBLY
8	39 746	RACLEUR CUVE	BOWL SCRAPER
9	27 349	COUTEAU DENTE	FINE SERRATED BLADE
10	104 935	CAPUCHON COUTEAU	BLAD CAP
11	39 758	ENS. CUVE	BOWL ASSEMBLY
12	39 744	ENS. POIGNEE CUVE	BOWL HANDLE ASSEMBLY
13	39 743	ENS. TIGE SECURITE	SAFETY ROD ASSEMBLY
14	39 745	ENS. RONDELLE D'ACCROCHAGE	LOCKING WASHER ASSEMBLY
15	39 792	ENS. SUPPORT MOTEUR	MOTOR SUPPORT ASSEMBLY
16	501 010	BAGUE ETANCHEITE	SHAFT SEAL
17	104 122	GRILLE VENTILATION	VENT COVER
18	102 913	CLAVETTE PLASTRON	PANEL KEY
19	102 911	SUPPORT PLATINE	CONTROL BOARD SUPPORT
20	117 703	CLAVETTE FIXE PLATINE	CONTROL BOARD KEY
21	104 131	ISOLANT PLATINE	CONTROL BOARD INSULATOR
22	39 778	ENS. TABLEAU COMMANDE	CONTROL PANEL ASSEMBLY
23	39 779	PLAQUE FRONTALE	FRONT PLATE
24	104 070	CAPSULE CACHE VIS	BOLT COVER
25	27 350	COUTEAU CRANTE	SERRATED BLADE
26	29 441	ENS. INTERRUPTEUR DE SECURITE	SAFETY SWITCH ASSEMBLY
27	104 080	CENTREUR MOTEUR	MOTOR CENTRING
28	106 268	ROULEMENT SUPERIEUR AVEC FLASQUE	UPPER BALLS-BEARING WITH BRACKET
29	501 270	ROULEMENT INFERIEUR	LOWER BALLS-BEARING
30	39 201	ENS. SOCLE	BASE ASSEMBLY
31	101 082	PIED	FOOT

<b>A</b>	CABLE D'ALIMENTATION	POWER CORD
<b>M</b>	MOTEUR	MOTOR
<b>P</b>	PLATINE	CIRCUIT BOARD
<b>X</b>	CONDENSATEUR	CAPACITOR
<b>Y</b>	RELAIS MOTEUR	RELAY

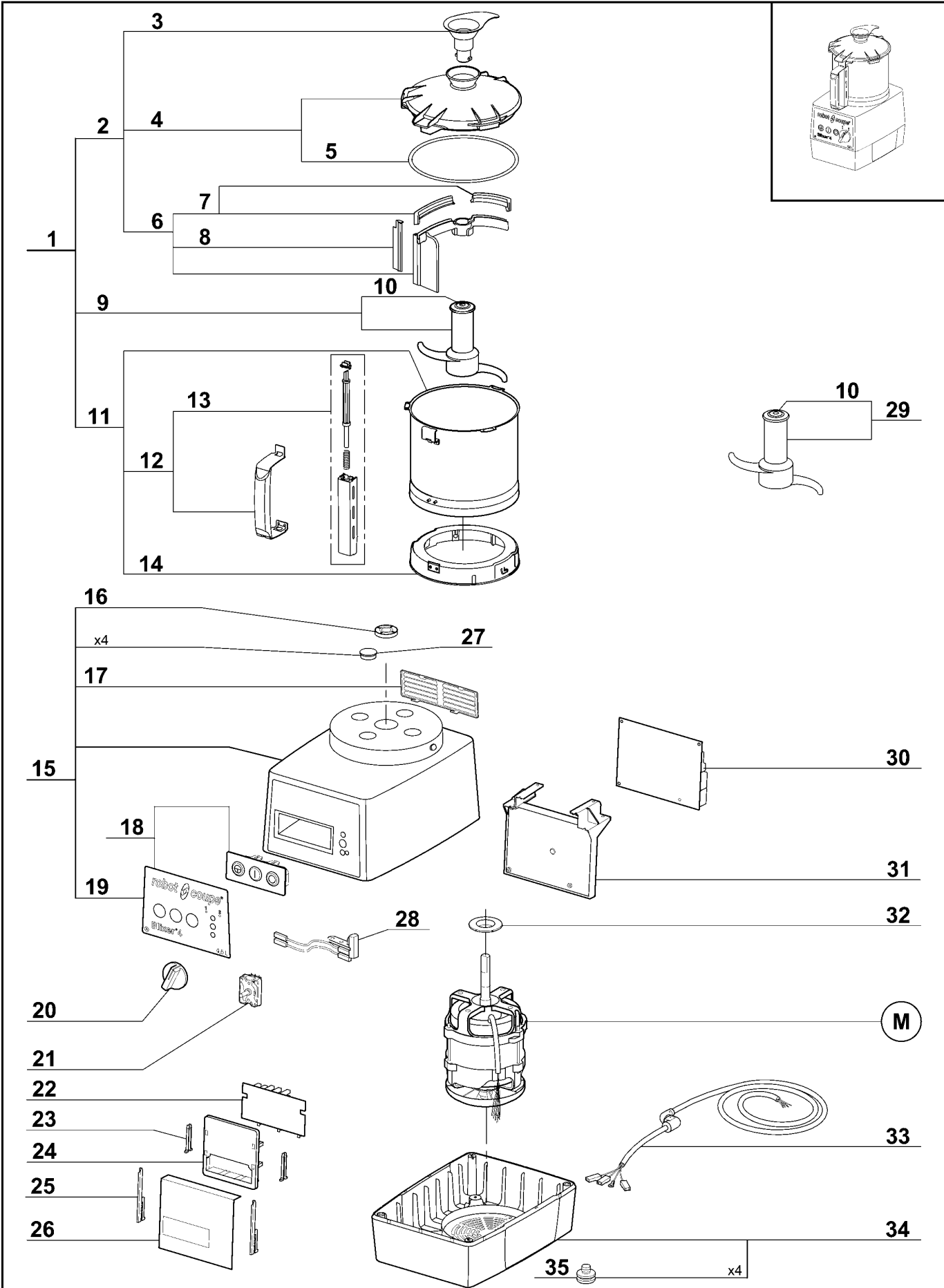
Machine	Voltage	A	M	P	X	Y
33 209 UK	240/50/1	504 275	303 161	103 695	502 474	503 092
33 212 Aust		504 278				
33 214 CH	230/50/1	504 292				
33 213 DK		504 276				
33 239 ZAF		39 601				
33 208		504 274				
33 211	220/60/1	504 274	303 162	103 694	502 732	514 030
33 247 BRA		39 604				
33 210	120/60/1	504 277	303 163	103 694	502 732	508 277
33 237 JAP	100/50-60/1		303 164			506 176



**robot coupe®**

**BLIXER® 4 A TRI**

N° de série / Serial number  
-475 -..... -..



<i>Index</i>	<i>Pièce / Part</i>	<i>Désignation</i>	<i>Description</i>
1	<b>27 338</b>	CUTTER COMPLET	CUTTER ATTACHMENT
2	<b>39 750</b>	ENS. COUVERCLE COMPLET	COMPLETE LID ASSEMBLY
3	<b>39 749</b>	ENS. POIGNEE RACLEUR	SCRAPER HANDLE ASSEMBLY
4	<b>39 741</b>	ENS. COUVERCLE	LID ASSEMBLY
5	<b>39 740</b>	JOINT COUVERCLE	LID SEAL
6	<b>39 748</b>	ENS. BRAS RACLEUR	SCRAPER ARM ASSEMBLY
7	<b>39 747</b>	ENS. RACLEUR COUVERCLE	LID SCRAPER ASSEMBLY
8	<b>39 746</b>	RACLEUR CUVE	BOWL SCRAPER
9	<b>27 349</b>	COUTEAU DENTE	FINE SERRATED BLADE
10	<b>104 935</b>	CAPUCHON COUTEAU	BLAD CAP
11	<b>39 758</b>	ENS. CUVE	BOWL ASSEMBLY
12	<b>39 744</b>	ENS. POIGNEE CUVE	BOWL HANDLE ASSEMBLY
13	<b>39 743</b>	ENS. TIGE SECURITE	SAFETY ROD ASSEMBLY
14	<b>39 745</b>	ENS. RONDELLE D'ACCROCHAGE	LOCKING WASHER ASSEMBLY
15	<b>39 793</b>	ENS. SUPPORT MOTEUR	MOTOR SUPPORT ASSEMBLY
16	<b>501 010</b>	BAGUE ETANCHEITE	SHAFT SEAL
17	<b>104 122</b>	GRILLE VENTILATION	VENT COVER
18	<b>39 768</b>	ENS. TABLEAU COMMANDE	CONTROL PANEL ASSEMBLY
19	<b>39 769</b>	PLAQUE FRONTALE	FRONT PLATE
20	<b>117 805</b>	POIGNEE COMMUTATEUR	COMMUTATOR HANDLE
21	<b>117 792</b>	SELECTEUR DE VITESSE	SPEED SELECTOR
22	<b>101 921</b>	CARTE BOUTONS	CONTROLS BOARD
23	<b>102 913</b>	CLAVETTE PLASTRON	PANEL KEY
24	<b>102 911</b>	SUPPORT PLATINE	CONTROL BOARD SUPPORT
25	<b>117 703</b>	CLAVETTE FIXE PLATINE	CONTROL BOARD KEY
26	<b>104 131</b>	ISOLANT PLATINE	CONTROL BOARD INSULATOR
27	<b>104 070</b>	CAPSULE CACHE VIS	BOLT COVER
28	<b>29 441</b>	ENS. INTERRUPTEUR DE SECURITE	SAFETY SWITCH ASSEMBLY
29	<b>27 350</b>	COUTEAU CRANTE	SERRATED BLADE
30	<b>102 600</b>	PLATINE	CONTROL BOARD
31	<b>117 809</b>	EQUERRE SUPPORT PLATINE	CONTROL BOARD SUPPORT
32	<b>104 079</b>	CENTREUR MOTEUR	MOTOR CENTRING
33	<b>504 282</b>	CABLE D'ALIMENTATION	POWER CORD
34	<b>39 112</b>	ENS. SOCLE	BASE ASSEMBLY
35	<b>101 082</b>	PIED	FOOT

**M**

MOTEUR

MOTOR

<b>Machine</b>	<b>Voltage</b>	<b>M</b>
<b>33 215</b>	<b>400/50/3</b>	<b>303 145</b>
<b>33 216</b>	<b>220/60/3</b>	<b>303 146</b>
<b>33 217</b>	<b>380/60/3</b>	<b>303 147</b>
<b>33 218</b>	<b>230/50/3</b>	<b>303 144</b>

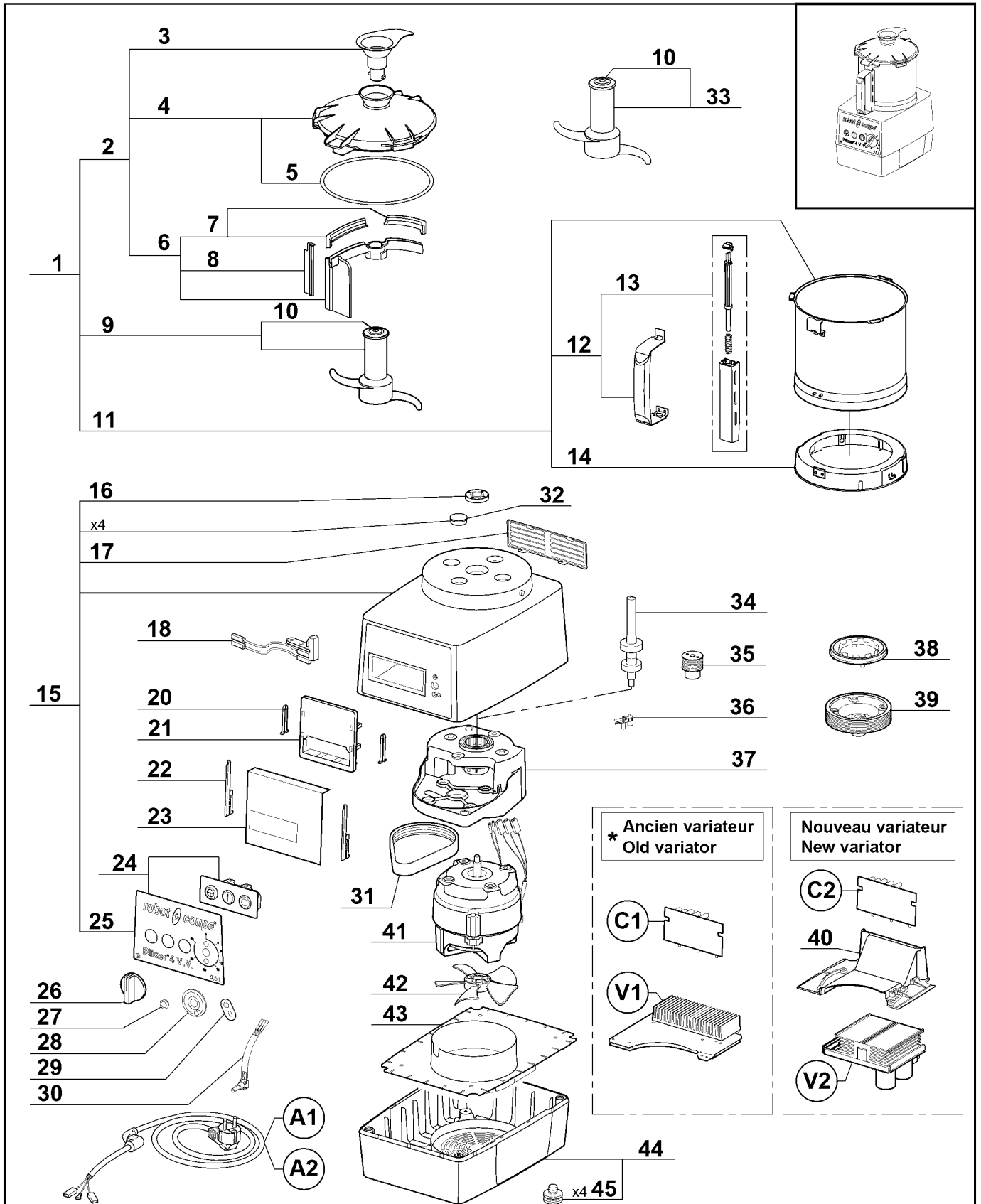
robot coupe®

BLIXER® 4 V.V.A

N° de série / Serial number

- 476 - - - - -

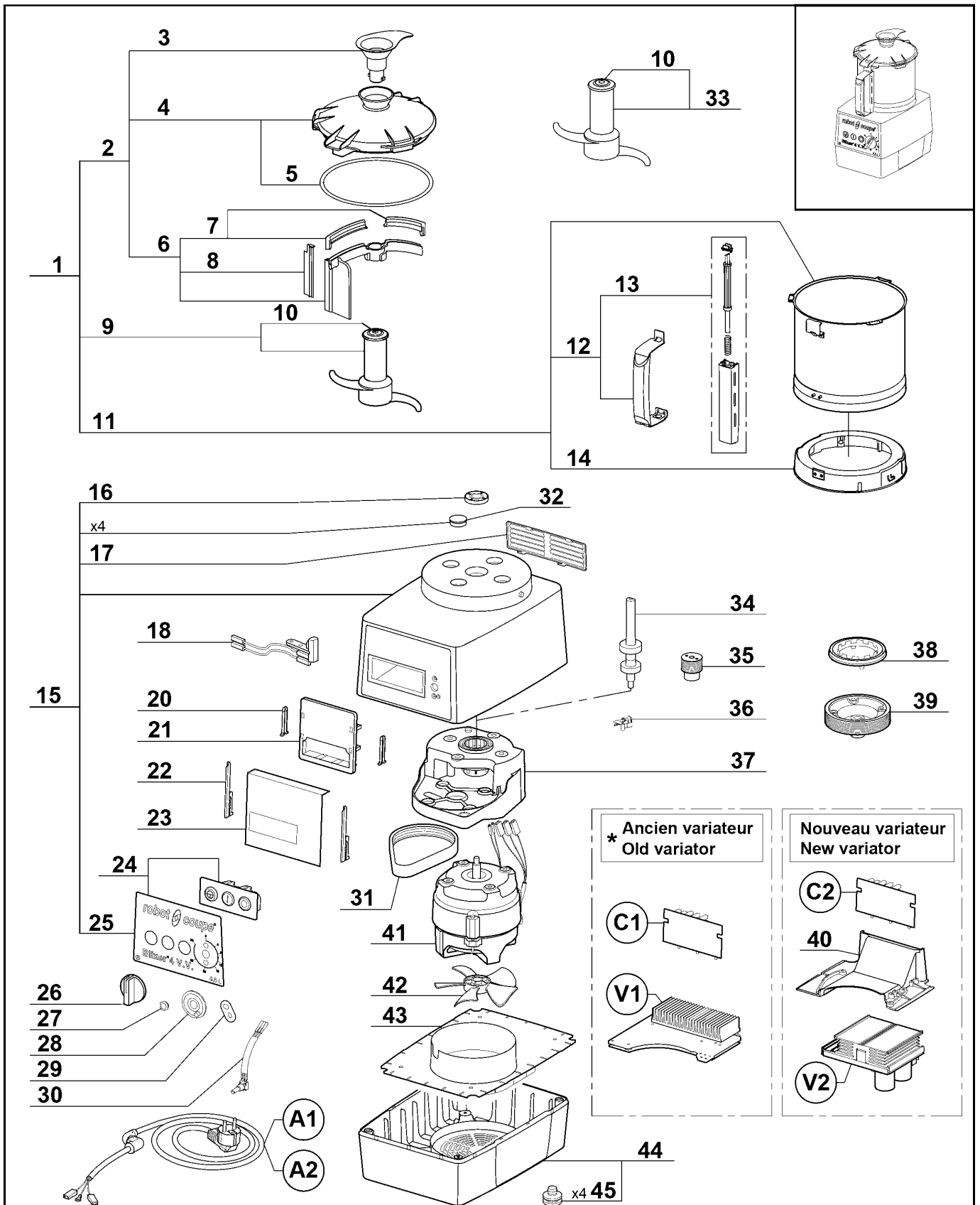
- 565 - - - - -



\* L'ancien variateur n'est plus disponible, pour le remplacer, commander le kit de mise à niveau référence 39974. Vous recevrez le nouveau variateur V2, la carte boutons C2, le support variateur 40, les vis et la notice.

\* Old variator is no more available, to replace it, order the upgrade kit part number 39974. You will receive the new variator V2, the controls board C2, the variator support 40, the screws and the technical instruction.

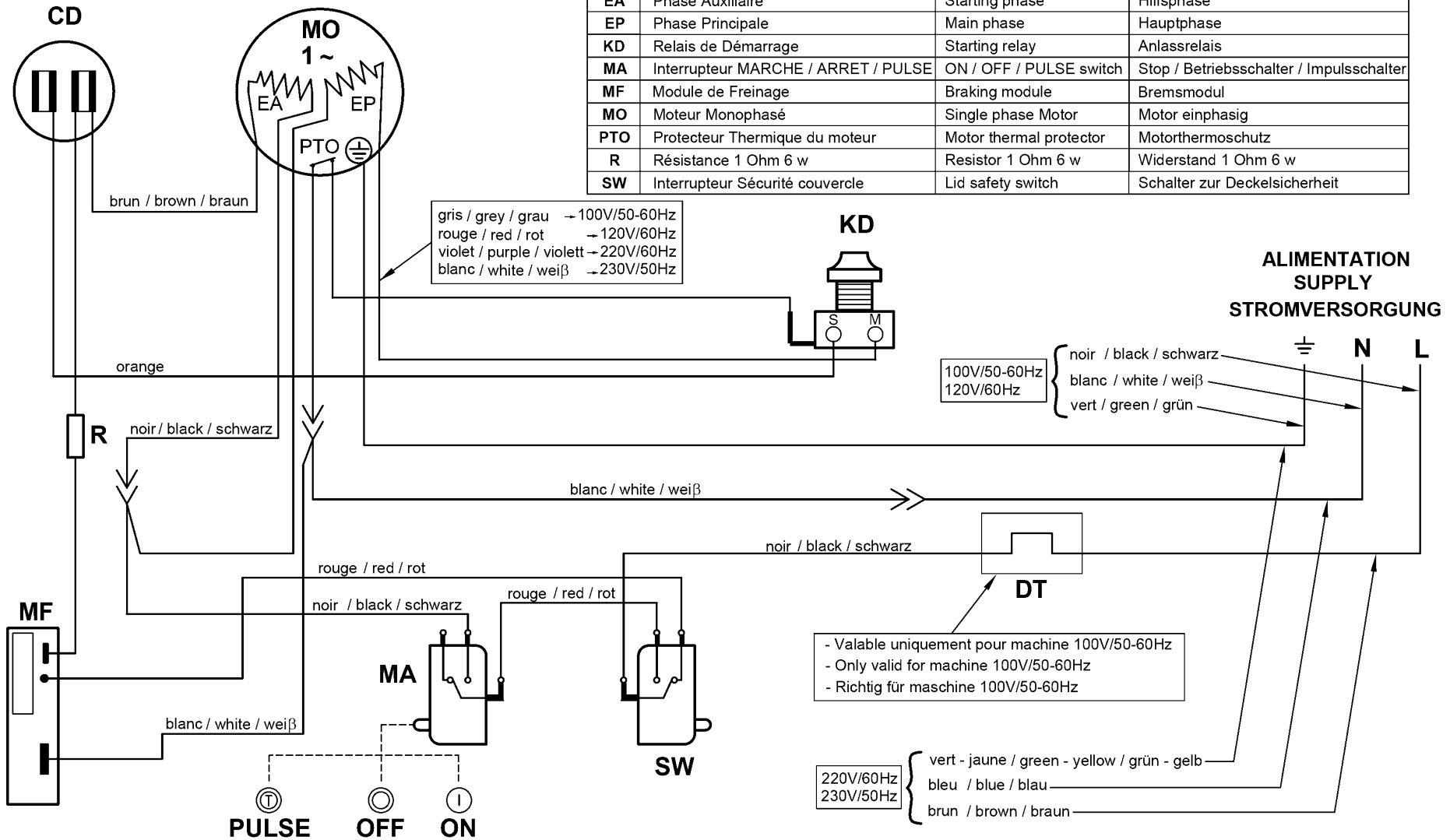
<i>Index</i>	<i>Pièce / Part</i>	<i>Désignation</i>	<i>Description</i>
1	<b>27 338</b>	CUTTER COMPLET	CUTTER ATTACHMENT
2	<b>39 750</b>	ENS. COUVERCLE COMPLET	COMPLETE LID ASSEMBLY
3	<b>39 749</b>	ENS. POIGNEE RACLEUR	SCRAPER HANDLE ASSEMBLY
4	<b>39 741</b>	ENS. COUVERCLE	LID ASSEMBLY
5	<b>39 740</b>	JOINT COUVERCLE	LID SEAL
6	<b>39 748</b>	ENS. BRAS RACLEUR	SCRAPER ARM ASSEMBLY
7	<b>39 747</b>	ENS. RACLEUR COUVERCLE	LID SCRAPER ASSEMBLY
8	<b>39 746</b>	RACLEUR CUVE	SCRAPER
9	<b>27 349</b>	COUTEAU DENTE	FINE SERRATED BLADE
10	<b>104 935</b>	CAPUCHON COUTEAU	BLADE ASSEMBLY CAP
11	<b>39 758</b>	ENS. CUVE	BOWL ASSEMBLY
12	<b>39 744</b>	ENS. POIGNEE CUVE	BOWL HANDLE ASSEMBLY
13	<b>39 743</b>	ENS. TIGE SECURITE	SAFETY ROD ASSEMBLY
14	<b>39 745</b>	ENS. RONDELLE D'ACCROCHAGE	LOCKING WASHER ASSEMBLY
15	<b>39 796</b>	ENS. SUPPORT MOTEUR	MOTOR SUPPORT ASSEMBLY
16	<b>501 010</b>	BAGUE ETANCHEITE	SHAFT SEAL
17	<b>104 122</b>	GRILLE VENTILATION	VENT COVER
18	<b>29 441</b>	ENS. INTERRUPTEUR DE SECURITE	SAFETY SWITCH ASSEMBLY
20	<b>102 913</b>	CLAVETTE PLASTRON	PANEL KEY
21	<b>102 911</b>	SUPPORT PLATINE	CONTROL BOARD SUPPORT
22	<b>117 703</b>	CLAVETTE FIXE PLATINE	CONTROL BOARD KEY
23	<b>104 131</b>	ISOLANT PLATINE	CONTROL BOARD INSULATOR
24	<b>39 780</b>	ENS. TABLEAU COMMANDE	CONTROL PANEL ASSEMBLY
25	<b>39 781</b>	PLAQUE FRONTALE	FRONT PLATE
26	<b>117 073</b>	POIGNEE POTENTIOMETRE	POTENTIOMETER HANDLE
27	<b>103 308</b>	ECROU EPAULE POTENTIOMETRE	POTENTIOMETER NUT
28	<b>104 440</b>	BUTEE POTENTIOMETRE	POTENTIOMETER STOP
29	<b>101 551</b>	PLAQUE ANTIROTATION POTENTIOMETRE	POTENTIOMETER ANTI-ROTATING WASHER
30	<b>39 202</b>	POTENTIOMETRE	POTENTIOMETER
31	<b>503 940</b>	COURROIE	BELT
32	<b>104 070</b>	CAPSULE CACHE VIS	BOLT COVER
33	<b>27 350</b>	COUTEAU CRANTE	SERRATED BLADE
34	<b>29 604</b>	ENS. AXE TRANSMISSION	TRANSMISSION SHAFT ASSEMBLY
35	<b>102 924</b>	POULIE MOTRICE	DRIVING PULLEY
36	<b>102 920</b>	CARTE CAPTEUR	SPEED SENSOR
37	<b>104 125</b>	SUPPORT TRANSMISSION	TRANSMISSION SUPPORT
38	<b>102 922</b>	ROUE DENTEE	TOOTHED WHEEL
39	<b>102 923</b>	POULIE RECEPTRICE	LARGE PULLEY
40	<b>39 971</b>	SUPPORT VARIATEUR	VARIATOR SUPPORT
41	<b>303 076</b>	MOTEUR	MOTOR
42	<b>102 934</b>	VENTILATEUR	FAN
43	<b>104 109</b>	DEFLECTEUR	DEFLECTOR
44	<b>39 112</b>	ENS. SOCLE	BASE ASSEMBLY
45	<b>39 928</b>	PIED (x4)	FOOT (x4)



\* L'ancien variateur n'est plus disponible, pour le remplacer, commander le kit de mise à niveau référence 39974. Vous recevrez le nouveau variateur V2, la carte boutons C2, le support variateur 40, les vis et la notice.

\* Old variator is no more available, to replace it, order the upgrade kit part number 39974. You will receive the new variator V2, the controls board C2, the variator support 40, the screws and the technical instruction.

	Français	English	Deutsch
CD	Condensateur de Démarrage	Starting capacitor	Anlasskondensator
DT	Coupe-circuit 15A	Circuit-breaker 15A	Ausschalter 15A
EA	Phase Auxiliaire	Starting phase	Hilfsphase
EP	Phase Principale	Main phase	Hauptphase
KD	Relais de Démarrage	Starting relay	Anlassrelais
MA	Interrupteur MARCHÉ / ARRET / PULSE	ON / OFF / PULSE switch	Stop / Betriebsschalter / Impulsschalter
MF	Module de Freinage	Braking module	Bremsmodul
MO	Moteur Monophasé	Single phase Motor	Motor einphasig
PTO	Protecteur Thermique du moteur	Motor thermal protector	Motorthermoschutz
R	Résistance 1 Ohm 6 w	Resistor 1 Ohm 6 w	Widerstand 1 Ohm 6 w
SW	Interrupteur Sécurité couvercle	Lid safety switch	Schalter zur Deckelsicherheit



# R3D 3000, Blixer® 3D, Blixer® 4, Blixer® 4A

100V/50-60Hz - 120V/60Hz - 220V/60Hz - 230-240V/50Hz 1~

## SCHEMA ELECTRIQUE

## ELECTRIC DIAGRAM

## ELEKTRISCHES SCHALTBILD

	Français	English	Deutsch
CD	Condensateur de démarrage	Starting capacitor	Anlasskondensator
EA	Phase auxiliaire	Starting phase	Hilfsphase
EP	Phase principale	Main phase	Hauptphase
ISCU	Interrupteur sécurité Cutter	Cutter lid safety switch	Sicherheitschalter Messerdeckel
KD	Relais de démarrage	Starting relay	Anlassrelais
MO	Moteur monophasé	Single phase motor	Motor einphasig
PCB	Carte de commande	Control Board	Steuerkarte
PTO	Protecteur thermique moteur	Motor thermal protector	Motorthermoschutz
SAR	Bouton poussoir arrêt	Off switch	Stopschalter
SMA	Bouton poussoir marche	On switch	Betriebsschalter
SPU	Bouton poussoir impulsion	Pulse switch	Impulsschalter

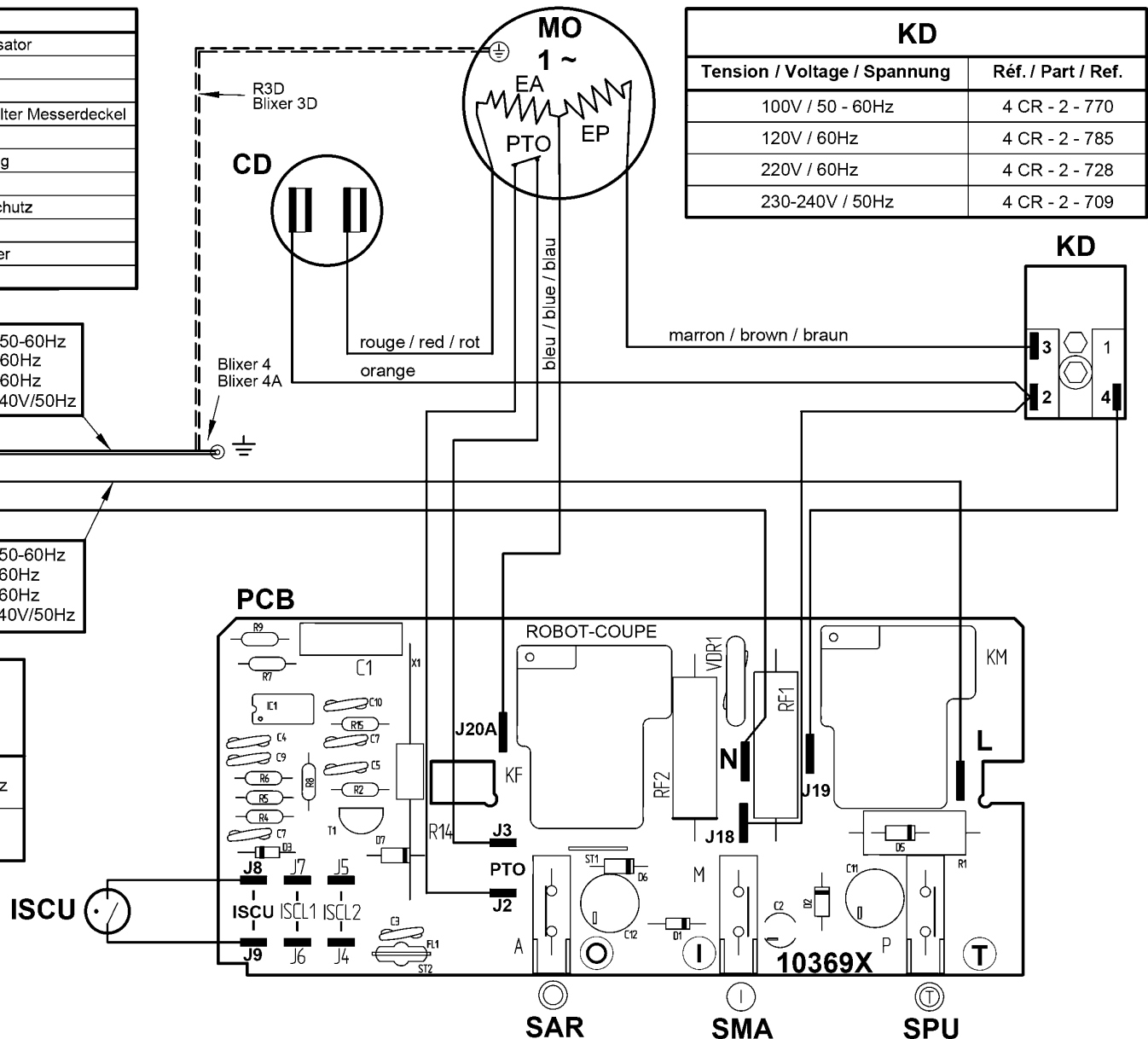
vert/green/grün	→	100V/50-60Hz 120V/60Hz
vert-jaune green-yellow/grün-gelb	→	220V/60Hz 230-240V/50Hz

**ALIMENTATION  
SUPPLY  
STROMVERSORGUNG**



noir/black/schwarz	→	100V/50-60Hz 120V/60Hz
marron/brown/braun	→	220V/60Hz 230-240V/50Hz

PCB	
N° de référence / Part number / Referenz nummer	
100V/50-60Hz - 120V/60Hz	220V/60Hz - 230-240V/50Hz
103694	103695



KD	
Tension / Voltage / Spannung	Réf. / Part / Ref.
100V / 50 - 60Hz	4 CR - 2 - 770
120V / 60Hz	4 CR - 2 - 785
220V / 60Hz	4 CR - 2 - 728
230-240V / 50Hz	4 CR - 2 - 709

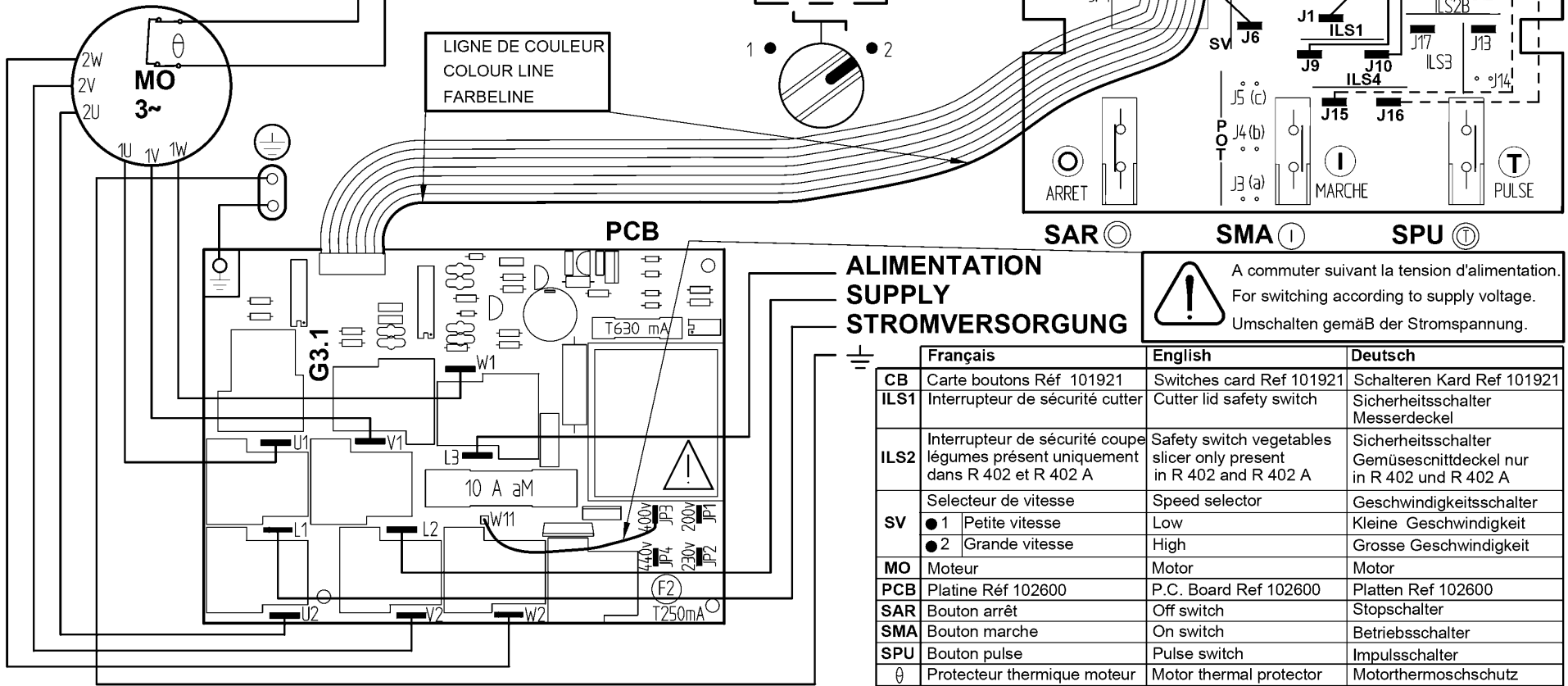
# R4-R4 A - Blixer® 4-Blixer® 4 A - R402-R402 A 230V/50Hz - 380-415V/50Hz - 220V/60Hz - 380-415V/60Hz 3~

SCHEMA ELECTRIQUE      ELECTRIC DIAGRAM      ELEKTRISCHES SCHALTBILD



**Important**      Vérifier que le fil d'adaptation à la tension de votre réseau est correctement positionné (voir tableau ci-contre).  
**Précautions**      Check that the wire that allows the adaptation to the supply voltage is on the right terminal (table in the margin).  
**Wichtiger Hinweis**      Unbedingt prüfen, ob der Draht zur Anpassung an die Spannung Ihres Stromnetzes Korrekt positioniert ist (Tafel Gegenüber).

Tension d'alimentation Supply voltage Stromspannung	Connexion Terminal Anschluss
200 V	200 (JP1)
220 -> 240 V	230 (JP2)
380 -> 415 V	400 (JP3)
440 V	440 (JP4)



A commuter suivant la tension d'alimentation.  
For switching according to supply voltage.  
Umschalten gemäß der Stromspannung.

	Français	English	Deutsch
<b>CB</b>	Carte boutons Réf 101921	Switches card Ref 101921	Schalteren Kard Ref 101921
<b>ILS1</b>	Interrupteur de sécurité cutter	Cutter lid safety switch	Sicherheitsschalter Messerdeckel
<b>ILS2</b>	Interrupteur de sécurité coupe légumes présent uniquement dans R 402 et R 402 A	Safety switch vegetables slicer only present in R 402 and R 402 A	Sicherheitsschalter Gemüseschnittdeckel nur in R 402 und R 402 A
<b>SV</b>	Selecteur de vitesse	Speed selector	Geschwindigkeitsschalter
	● 1 Petite vitesse	Low	Kleine Geschwindigkeit
	● 2 Grande vitesse	High	Grosse Geschwindigkeit
<b>MO</b>	Moteur	Motor	Motor
<b>PCB</b>	Platine Réf 102600	P.C. Board Ref 102600	Platten Ref 102600
<b>SAR</b>	Bouton arrêt	Off switch	Stopschalter
<b>SMA</b>	Bouton marche	On switch	Betriebsschalter
<b>SPU</b>	Bouton pulse	Pulse switch	Impulsschalter
⊖	Protecteur thermique moteur	Motor thermal protector	Motorthermoschutz



# R4 V.V.A - Blixer® 4 V.V.A - R402 V.V.A 200-240V/50-60Hz 1~

SCHEMA ELECTRIQUE

ELECTRIC DIAGRAM

ELEKTRISCHES SCHALTBILD

	Français	English	Deutsch
<b>CB</b>	Carte boutons Réf. 112402	Switches card Ref. 112402	Schalteren Karte. Ref 112402
<b>CC</b>	Carte capteur vitesse Réf. 102920	Speed sensor circuit Ref. 102920	Geschwindigkeit Sensor Karte. Ref 102920
<b>ISCL</b>	Interrupteur de Sécurité Coupe-Légumes	Vegetables slicer safety switch	Sicherheitsschalter Gemüseschnittdeckel
<b>ISCU</b>	Interrupteur de Sécurité Cutter	Cutter lid safety switch	Sicherheitsschalter Messerdeckel
<b>MO</b>	Moteur	Motor	Motor
<b>P</b>	Potentiomètre	Potentiometer	Potentiometer
<b>SAR</b>	Bouton poussoir ARRET	OFF switch	Stopschalter
<b>SMA</b>	Bouton poussoir MARCHE	ON switch	Betriebsschalter
<b>SPU</b>	Bouton poussoir IMPULSION	PULSE switch	Impulsschalter
<b>V</b>	Variateur Réf. 112380	Variator Ref. 112380	Variator Ref. 112380
<b>PTO</b>	Protecteur thermique intégré au moteur	Thermal protector integrated in the motor	Thermoschutz im Motor integriert

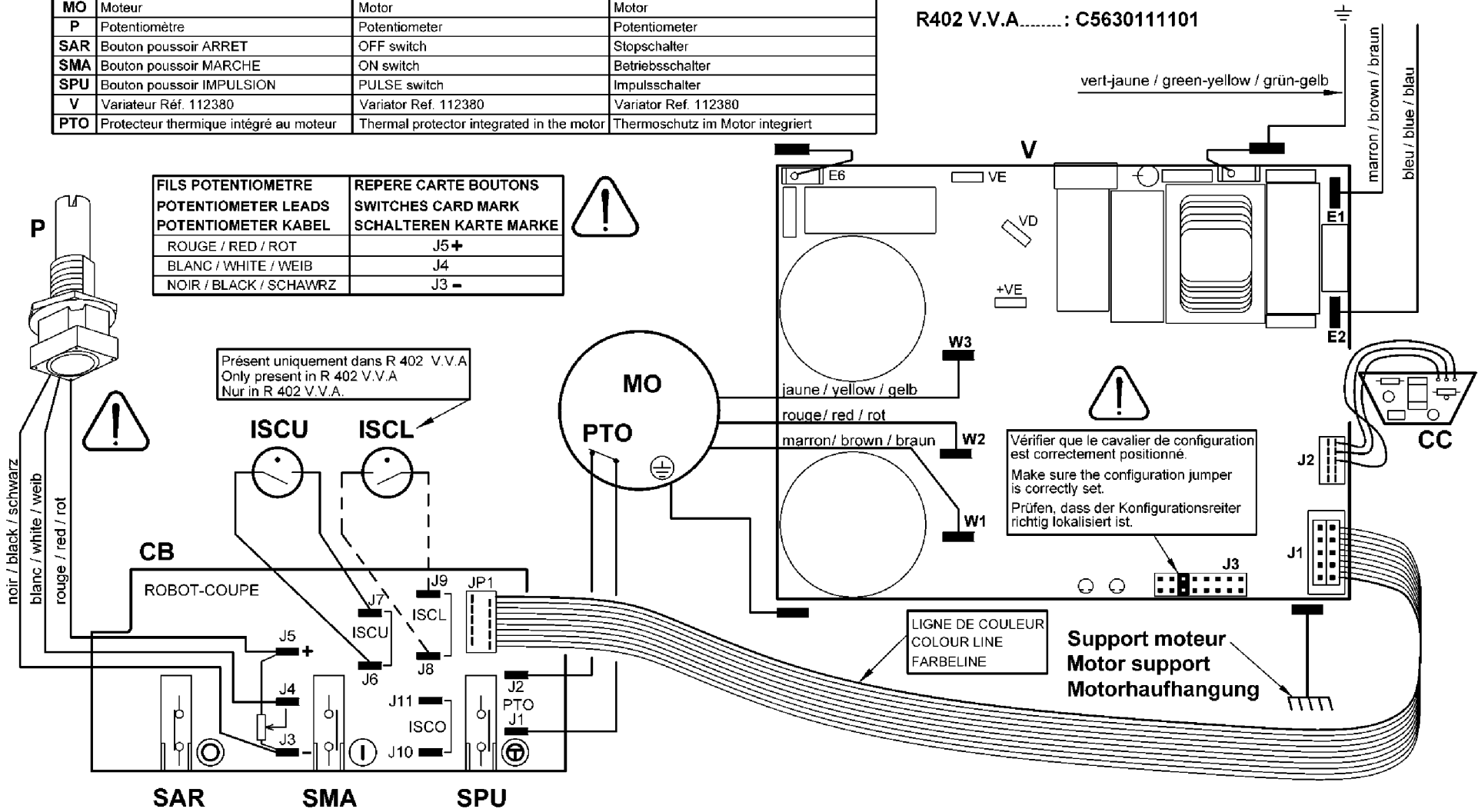
A partir de / From / Von

R4 V.V.A ..... : C5640111101

Blixer 4 V.V.A ..... : C5650111101

R402 V.V.A ..... : C5630111101

**ALIMENTATION  
SUPPLY  
STROMVERSORGUNG**





**robot coupe**®

**Head Office, French,  
Export and Marketing Department:**  
48, rue des Vignerons  
94305 Vincennes Cedex- France  
Tel.: 01 43 98 88 15 - Fax: 01 43 74 36 26  
Email: international@robot-coupe.com

**Delegación comercial en España:**  
Riera Figuera Major, 13-15 baix  
08304 Mataró (Barcelona)  
Tel.: (93) 741 10 23 - Fax: (93) 741 12 73  
Email: robot-coupe@robot-coupe.e.telefonica.net

**Service Clients Belgique**  
26, Rue des Hayettes  
6540 Mont Sainte-Geneviève  
Tél. : (071) 59 32 62  
Fax : (071) 59 36 04  
Email : info@robot-coupe.be

**Robot-Coupe Italia srl**  
Via Stelloni Levante 24/a  
40012 Calderara di Reno (BO)  
Tel: 051 72 68 10 - Fax: 051 72 68 12  
Email: info@robot-coupe.it

**www.robot-coupe.com**