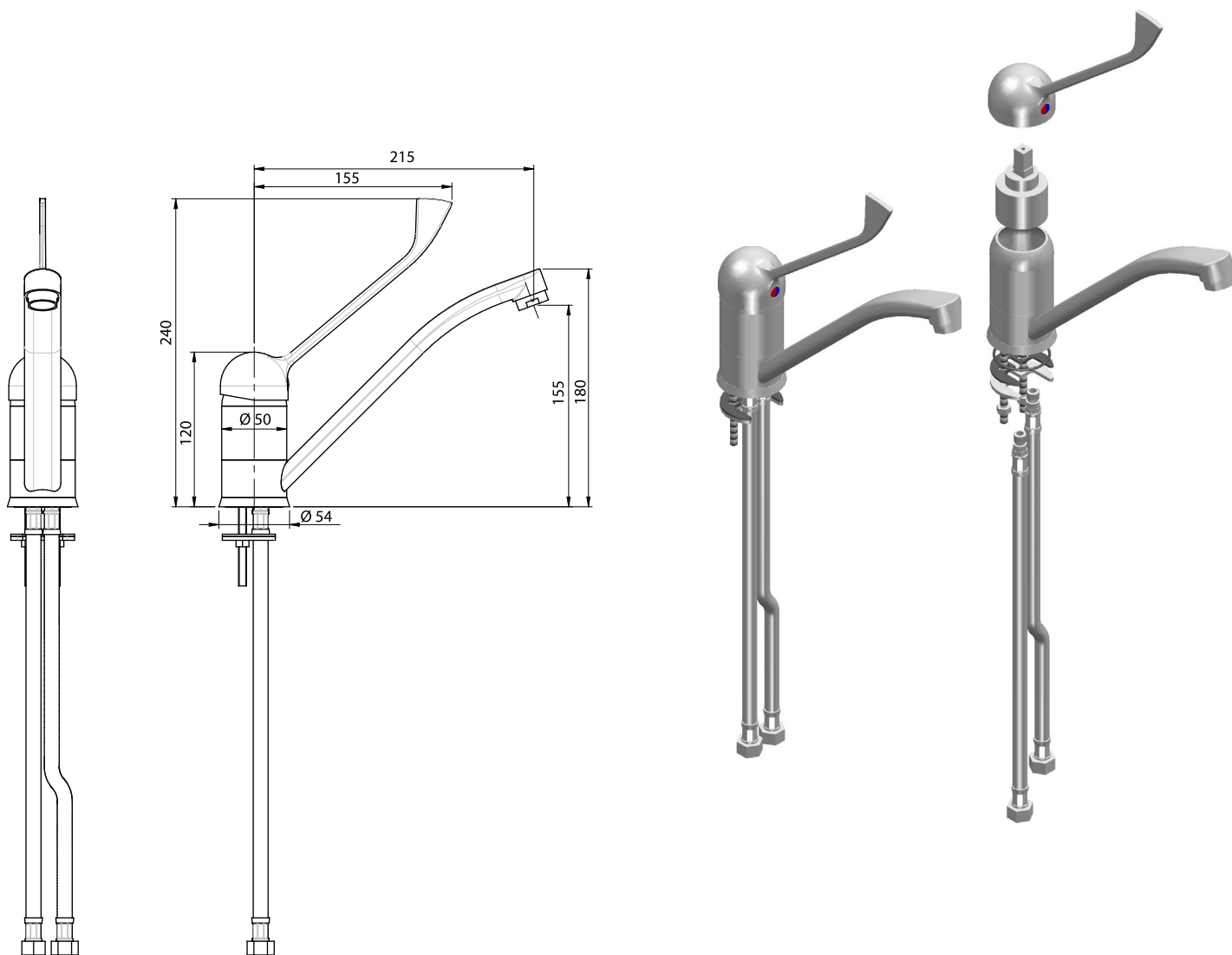


Bateria

MODEL: 651110



1. Przykręcić do baterii wężyki przyłączeniowe.
2. Przykręcić do baterii śruby mocujące.
3. Umieścić pod baterią pierścień uszczelniający i umieścić baterię na otworze zlewozmywaka.
4. Na śrubach mocującej umieścić od spodu zlewozmywaka podkładkę.
5. Przykręcić nakrętkę .
6. Bateria powinna stabilnie stać na zlewozmywaku.
7. Przykręcić wężyki przyłączeniowe z uszczelkami do zaworów.
8. Po zamontowaniu baterii odkręcić zawór i przepłukać instalację i baterię, w ten sposób pozbyć się ewentualnych zanieczyszczeń.