

FineDine

Mikser ręczny HAMILTON BEACH Heavy Duty HMI200

HMI200-CE

Instrukcja obsługi



Przed uruchomieniem urządzenia należy koniecznie dokładnie przeczytać niniejszą instrukcję obsługi.



**Przed użyciem przeczytaj instrukcję obsługi.
Zachowaj instrukcje urządzenia.**



Do użytku wewnątrz pomieszczeń.



Spis treści

1. Ogólne zasady bezpieczeństwa.....	3
2. Szczegółowe zasady bezpieczeństwa	5
3. Przeznaczenie	7
4. Dane techniczne.....	7
5. Przed pierwszym użyciem.....	8
6. Wybór oraz montaż akcesoria – nóż tnący	10
7. Instrukcja obsługi	11
8. Czyszczenie oraz sterylizacja.....	13
9. Specjalnie instrukcje obsługi oraz czyszczenia do użycia Instytucjonalnego	15
10. Rozwiązywanie problemów.....	16
11. Gwarancja.....	17
12. Wycofanie z użytkowania i ochrona środowiska	17

Szanowny Kliencie,

Dziękujemy za zakup urządzenia firmy Fine Dine. Prosimy o uważne zapoznanie się z niniejszą instrukcją przed podłączeniem urządzenia, aby uniknąć uszkodzeń spowodowanych niewłaściwą obsługą. Należy zwrócić szczególną uwagę na zasady bezpieczeństwa.

1. Ogólne zasady bezpieczeństwa

- Nieprawidłowa obsługa i niewłaściwe użytkowanie mogą spowodować poważne uszkodzenie urządzenia lub zranienie osób.
- Urządzenie należy stosować wyłącznie zgodnie z przeznaczeniem. Producent nie ponosi żadnej odpowiedzialności za szkody spowodowane nieprawidłową obsługą i niewłaściwym użytkowaniem urządzenia.
- W czasie użytkowania zabezpiecz urządzenie i wtyczkę kabla zasilającego przed kontaktem z wodą lub innymi płynami. W mało prawdopodobnym przypadku zanurzenia urządzenia w wodzie, należy natychmiast wyciągnąć wtyczkę z kontaktu, a następnie zlecić kontrolę urządzenia specjalście.
Nieprzestrzeganie tej instrukcji może spowodować zagrożenie życia.
- Nigdy nie otwieraj samodzielnie obudowy urządzenia.
- Nie wtykaj żadnych przedmiotów w obudowę urządzenia.
- Nie dotykaj wtyczki kabla zasilającego wilgotnymi rękami.
- **Niebezpieczeństwo porażenia prądem!** Nie należy samodzielnie naprawiać urządzenia. Wszelkie usterki i niesprawności powinny być usuwane wyłącznie przez wykwalifikowany personel.
- **Nigdy nie używać uszkodzonego urządzenia!** Uszkodzone urządzenie należy odłączyć od sieci i skontaktować się ze sprzedawcą.
- **Ostrzeżenie:** Nie zanurzać części elektrycznych urządzenia w wodzie ani w innych płynach. Nie wkładać urządzenia pod bieżącą wodę.
- Regularnie sprawdzać wtyczkę i przewód zasilający pod kątem uszkodzeń. Uszkodzoną wtyczkę lub kabel przekazać w celu naprawy do punktu serwisowego lub innej wykwalifikowanej osoby, aby zapobiec ewentualnym zagrożeniom i obrażeniom ciała.
- Upewnić się, czy przewód zasilający nie styka się z ostrymi ani gorącymi przedmiotami; trzymać kabel z dala od otwartego płomienia. Aby wyjąć wtyczkę z gniazdka, zawsze ciągnąć za wtyczkę, a nie za kabel.

- Zabezpieczyć przewód zasilający (lub przedłużacz) przed przypadkowym wyciągnięciem z kontaktu. Kabel poprowadzić w sposób uniemożliwiający przypadkowe potknięcie.
- Stale nadzorować urządzenie podczas użytkowania.
- **Ostrzeżenie!** Jeżeli wtyczka jest włożona do gniazdka, urządzenie należy uważać za podłączone do zasilania.
- Przed wyjęciem wtyczki z gniazdka wyłączyć urządzenie!
- Nigdy nie przenosić urządzenia, trzymając za kabel
- Nie używać żadnych akcesoriów, które nie zostały dostarczone wraz z urządzeniem.
- Urządzenie należy podłączać wyłącznie do gniazdka o napięciu i częstotliwości podanych na tabliczce znamionowej.
- Włożyć wtyczkę do gniazdka zlokalizowanego w dogodnym łatwo dostępnym miejscu, tak by w przypadku awarii istniała możliwość natychmiastowego odłączenia urządzenia. W celu całkowitego wyłączenia urządzenia odłączyć je od źródła zasilania. W tym celu wyjąć z gniazdka wtyczkę znajdującą się na końcu kabla odłączanego urządzenia.
- Przed odłączeniem wtyczki zawsze pamiętać o wyłączeniu urządzenia!
- Nie korzystać z akcesoriów niezalecanych przez producenta. Zastosowanie niezalecanych akcesoriów może stwarzać zagrożenie dla użytkownika oraz prowadzić do uszkodzenia urządzenia. Korzystać wyłącznie z oryginalnych części i akcesoriów.
- Z urządzenia nie mogą korzystać osoby (także dzieci), u których stwierdzono osłabione zdolności fizyczne, sensoryczne lub umysłowe, albo którym brakuje odpowiedniej wiedzy i doświadczenia.
- W żadnym wypadku nie zezwalać na obsługę urządzenia przez dzieci.
- Urządzenie wraz z przewodem przechowywać poza zasięgiem dzieci.
- Nie dopuścić, by dzieci wykorzystywały urządzenie do zabawy.
- Zawsze odłączyć urządzenie od zasilania, jeżeli ma być ono pozostawione bez nadzoru, a także przed montażem, demontażem i czyszczeniem.
- Nie zostawiać urządzenia bez nadzoru podczas użytkowania.

2. Szczegółowe zasady bezpieczeństwa

UWAGA: Przed pierwszym użyciem urządzenia, każdy operator urządzenia musi bezwzględnie zapoznać się z niniejszą instrukcją obsługi.

Bezpieczeństwo Twoje oraz innych jest najważniejsze.

W instrukcji oraz na urządzeniu znajduje się wiele zasad bezpieczeństwa. Zawsze przeczytaj oraz przestrzegaj wszystkich ostrzeżeń zawartych w niniejszej instrukcji.



To jest symbol ostrzeżenia.

Ten symbol ostrzega o zagrożeniu zdrowia lub życia Twojego oraz innych.

Wszystkie informacje dotyczące bezpieczeństwa będą poprzedzone tym znakiem oraz słowem „NIEBEZPIECZEŃSTWO” lub „OSTRZEŻENIE” :

 **OSTRZEŻENIE**

- Nieprzestrzeganie instrukcji obsługi może spowodować zagrożenie życia lub zdrowia!

 **NIEBEZPIECZEŃSTWO**

- Nieprzestrzeganie instrukcji obsługi spowoduje zagrożenie życia lub zdrowia!

Wszystkie zasady bezpieczeństwa mają na celu ułatwienie identyfikacji zagrożenia, zmniejszenie ryzyka obrażeń oraz identyfikację skutków nieprzestrzegania instrukcji.

UWAGA: Podczas korzystania z urządzeń elektrycznych, zawsze przestrzegaj podstawowych środków bezpieczeństwa, aby zmniejszyć ryzyko pożaru, porażenia prądem elektrycznym i / lub obrażeń osób, w tym:

- Przed użyciem blendera należy zapoznać się z instrukcją obsługi urządzenia. Instrukcję należy zawsze przechowywać pod ręką.
- Z urządzenia nie mogą korzystać osoby (także dzieci), u których stwierdzono osłabione zdolności fizyczne, sensoryczne lub umysłowe, albo którym brakuje odpowiedniej wiedzy i doświadczenia.
- Nie dopuścić, by dzieci wykorzystywały urządzenie do zabawy.
- Nie stosować przedłużacza.
- Nie stosować do przygotowywania leków, ani do zastosowań laboratoryjnych lub farmaceutycznych.
- Urządzenie należy stosować wyłącznie zgodnie z przeznaczeniem. Producent nie ponosi żadnej odpowiedzialności za szkody spowodowane nieprawidłową obsługą i niewłaściwym użytkowaniem urządzenia.
- W celu zabezpieczenia przed porażeniem prądem nigdy nie zanurzać podstawy silnika, przewodu ani wtyczki w wodzie ani w innej cieczy.
- W celu zmniejszenia ryzyka obrażeń wyciągnąć wtyczkę z gniazda zasilającego, gdy urządzenie nie jest używane, a także przed zakładaniem lub wyciąganiem części.
- Unikać kontaktu z ruchomymi częściami.
- Aby zapobiec poważnym obrażeniom podczas używania blendera należy trzymać dłonie, włosy, ubranie i przybory z dala od ostrzy. Łopatki można użyć, wyłącznie wtedy, gdy urządzenie NIE działa. Unikać dotykania części ruchomych w szczególności ostrzy.
- Codziennie sprawdzać nasadki, włącznie z ostrzami i uszczelkami.
- Ostrza wymieniać co 90 dni, aby uniknąć całkowitego zniszczenia zespołu noży tnących.
- Nie stosować na wolnym powietrzu.
- Odłączać od zasilania, gdy urządzenie nie jest używane lub przed czyszczeniem.
- Nie dopuścić, aby przewód zwisał poza krawędź stołu lub lady. Nie dopuścić do kontaktu przewodu z gorącymi powierzchniami, włącznie z kuchenką. Nie umieszczać na, ani w pobliżu gorącego palnika gazowego lub elektrycznego, ani w gorącym piekarniku.
- Ostrza są OSTRE. Należy obchodzić się z nimi ostrożnie.

- Podczas mieszania płynów, zwłaszcza gorących stosować wysoki pojemnik lub jednocześnie mieszając wyłącznie małe ilości, aby zapobiec rozlewaniu oraz chronić przed zranieniem.
- Do tego produktu nie należy stosować wysokociśnieniowego pistoletu natryskowego.
- Nie przenosić urządzenia trzymając za przewód.
- **PODWÓJNA IZOLACJA- CZĘŚCI NIE PODLEGAJĄ NAPRAWIE.**
- Nie stosować urządzenia z uszkodzonym przewodem bądź wtyczką, lub po nieprawidłowym działaniu, lub gdy urządzenie spadło lub w inny sposób zostało uszkodzone.

3. Przeznaczenie

Mikser ręczny jest urządzeniem miksującym substancje płynne, półpłynne, emulsyjne oraz tnącym surowce miękkie, półtwarde (gotowane).

Urządzenie nie może być wykorzystywane do obróbki surowców: zamrożonych oraz twardych (warzywa twarde typu seler, marchew itp. bez uprzedniej obróbki termicznej)

Każde inne użycie uważa się za niezgodnie z przeznaczeniem. Wszelkie konsekwencje z niewłaściwego użytkowania ponosi wyłącznie użytkownik.

4. Dane techniczne

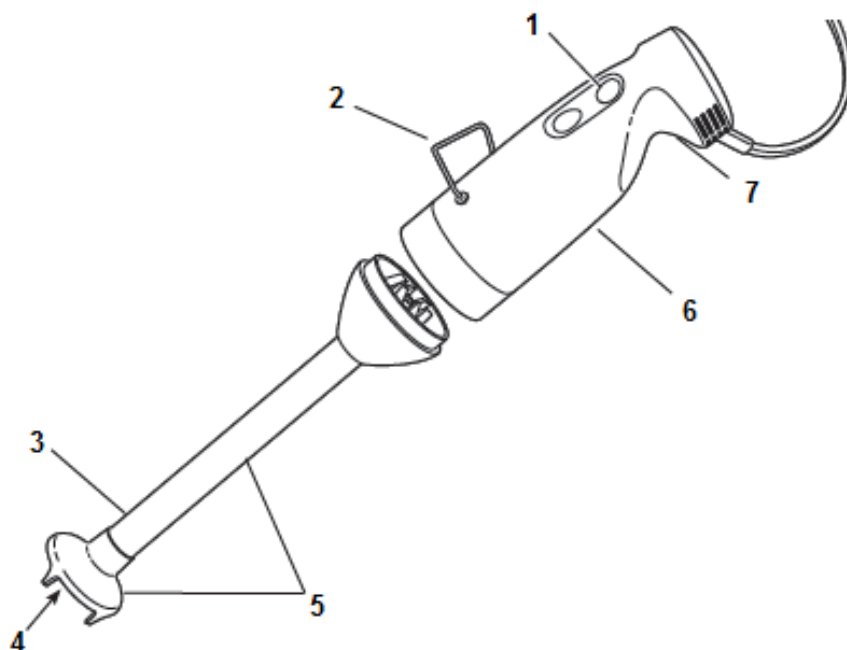


kod	moc [W]	napięcie [V]	waga [kg]
HMI200-CE	175	230	1,9



Zgodnie z naszą polityką ciągłego udoskonalania produktów zastrzegamy sobie prawo do wprowadzania zmian w produkcie, opakowaniu oraz specyfikacjach zawartych w dokumentacji bez uprzedniego powiadomienia.

BUDOWA

1. Regulacja prędkości
 - niskie [LOW-1]
 - wysokie [HIGH-2]
2. Wieszak do przechowywania
3. Przystawka tnąca ze stali nierdzewnej
4. Ostrza noża
5. Akcesoria
6. Korpus silnika
7. Zwijanie przewodu



5. Przed pierwszym użyciem

 OSTRZEŻENIE	
	Ryzyko porażenia prądem.
	Nie stosować przedłużacza.
	Nie zanurzać korpusu silnika, przewodu ani wtyczki we wodzie, ani w innej cieczy.
	Nieprzestrzeganie tej instrukcji może doprowadzić do śmierci, pożaru i/lub porażenia prądem.

Wymagania dotyczące elektryczności


Należy przestrzegać wszystkich obowiązujących przepisów i rozporządzeń. Urządzenie to jest podwójnie izolowane i posiada spolaryzowaną wtyczkę. Wtyczka ta pasuje tylko do gniazda elektrycznego jeden sposób. Nie modyfikować wtyczki w jakikolwiek sposób.

Przygotowanie do użycia


Zawsze odłączyć urządzenie od zasilania, jeżeli ma być ono pozostawione bez nadzoru, a także przed montażem, demontażem i czyszczeniem.

1. Przed użyciem należy wyczyścić urządzenie wilgotną szmatką.
2. Ostrza tnące muszą być myte w gorącej wodzie z mydłem. Opłukać i wysuszyć. Zapoznaj się z instrukcją czyszczenia i sterylizacja w rozdziale 8.

6. Wybór oraz montaż akcesoria – nóż tnący



OSTRZEŻENIE



Ryzyko uszczypnięcia, zranienia oraz zmiżdżenia.

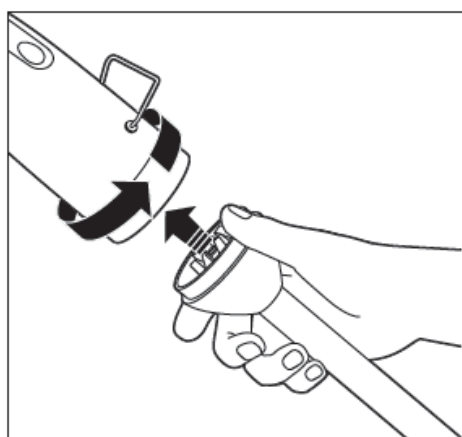
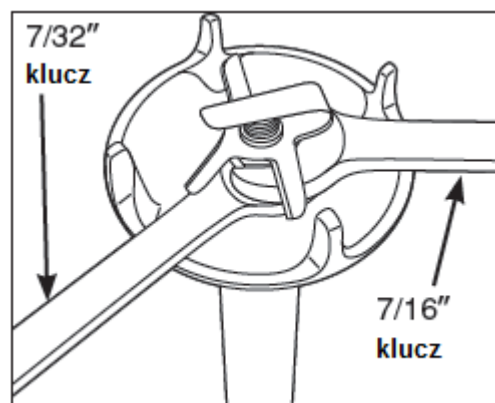
Upewnić się, że blender jest wyłączony i odłączony od zasilania przed instalacją lub usuwaniem nasadek i części.

Ostrza są ostre! Zachować szczególną ostrożność.

Nieprzestrzeganie tych zaleceń może prowadzić do złamania kości, zranienia lub innych poważnych obrażeń.

Noże tnące mogą zostać usunięte z nasadki wykonanej ze stali nierdzewnej w celu ich oczyszczenia lub wymiany. Głowica nasadki (wał) posiada lewy gwint, aby zapobiec przed jej poluzowaniem lub przesuwaniem się w trakcie eksploatacji.

1. Użyj klucza 7/32" lub obcęgi półokrągłe aby przytrzymać płaską część nasadki, pomiędzy głowicą tnącą i osłoną.
2. Przytrzymując nasadkę (wał) nieruchomo, użyj klucza 7/16" aby odkręcić (poluzować) ostrza, wykonując ruch zgodnie ze wskazówkami zegara.
3. Przy ponownym montażu ostrzy, wkręcić głowicę tnącą na nasadkę (wał), wykonując ruch przeciwnie do wskazówek zegara, a następnie upewnij się, że głowica tnąca jest dobrze dokręcona i zabezpieczona.



Zawsze odłączyć urządzenie od zasilania, jeżeli ma być ono pozostawione bez nadzoru, a także przed montażem, demontażem i czyszczeniem.


Kiedy stosować noże:

Noże tnące są używane w większości do siekania rozdrabniania i mieszania.

Aby zainstalować noże:


1. Zamocuj nasadkę na końcu korpusu silnika, dopasowując trzy wypustki na nasadce z wcięciami na korpusie silnika.
2. Przytrzymując korpus silnika w jednej ręce, przekręć zgodnie ze wskazówkami zegara podstawę nasadki, aż do zablokowania się na swoim miejscu.

7. Instrukcja obsługi



OSTRZEŻENIE


Ryzyko porażenia prądem



Nie stosować przedłużacza.


Nie zanurzać korpusu silnika, przewodu ani wtyczki we wodzie, ani w innej cieczy.

Nieprzestrzeganie tej instrukcji może doprowadzić do śmierci, pożaru i/lub porażenia prądem.



OSTRZEŻENIE

Ryzyko uszczyknięcia, zranienia oraz zmiżdżenia



Upewnić się, że blender jest wyłączony i odłączony od zasilania przed instalacją lub usuwaniem nasadek i części.

Ostrza są ostre! Zachować szczególną ostrożność.

NIE sięgaj ani NIE wkładaj przyborów kuchennych do naczynia podczas pracy miksera.

Nieprzestrzeganie tych zaleceń może prowadzić do złamania kości, zranienia lub innych poważnych obrażeń.

STOSOWANIE NOŻY DO CIĘCIA



UWAGA! Codziennie sprawdzać stan ostrzy. Ostrza wymieniać co 90 dni, aby uniknąć całkowitego zniszczenia zespołu noży tnących.

Zawsze odłączyć urządzenie od zasilania, jeżeli ma być ono pozostawione bez nadzoru, a także przed montażem, demontażem i czyszczeniem.

- Zamontować nasadkę ze stali nierdzewnej oraz noże tnące, jak opisano w instrukcji (Rozdział: „Wybór oraz montaż akcesoria – nóż tnący”)
- W przypadku stosowania noży tnących, upewnij się że ostrza nie mają bezpośredniego kontaktu z dnem lub ściankami pojemnika


Blendowanie oraz mieszanie

1. Dodać składniki do pojemnika lub miski, zgodnie z przepisem. Składniki najlepiej mieszaj się, gdy składniki w postaci płynów dodawane są jako pierwsze a następnie składniki „w stanie stałym”.
2. Włóż tnącą końcówkę miksera do pojemnika, tak aby osłona przystawki była zanurzona w żywności. **NIGDY nie zanurzać otworów wentylacyjnych w korpusie silnika.**
3. Uruchom mikser na wolnych obrotach [LOW – 1], następnie zmień na wysokie obroty [HIGH – 2] (w razie potrzeby). Wykonywać delikatne, naprzemiennie ruchy mikserem w górę oraz w dół, jednocześnie powoli obracając pojemnikiem/miską aby dokładnie wymieszać składniki, aż do uzyskania pożądanej konsystencji.


Wskazówki przy mieszaniu

- Użyj głębszego pojemnika/miski do mieszania i blendowania aby zapobiec chlapaniu i rozpryskiwaniu się składników.
- Wykonywanie naprzemiennych, delikatnych ruchów w górę oraz w dół podczas blendowania pomaga w dokładniejszym wymieszaniu się składników, zapewniając powtarzalność wyników mieszania.
- **Nie używać miksera do rozkruszania lodu!**

8. Czyszczenie oraz sterylizacja



OSTRZEŻENIE



Ryzyko porażenia prądem

Nie zanurzać korpusu silnika, przewodu ani wtyczki we wodzie, ani w innej cieczy.

Nieprzestrzeganie tej instrukcji może doprowadzić do śmierci, pożaru i/lub porażenia prądem.

CZYSZCZENIE REGULARNE

Po każdym użyciu, wyczyść ostrza uruchamiając urządzenie i zanurzając je w roztworze do mycia*, a następnie spłucz przystawkę w czystej wodzie wykonując następujące czynności:

1. Upewnij się, że mikser jest wyłączony i odłączony od sieci.
2. Opłucz przystawkę ze stali nierdzewnej pod bieżącą wodą. Wyszorować, a następnie spłukać pod wysokim ciśnieniem, aby usunąć jak najwięcej resztek jedzenia.
3. Przetrzyj korpus silnika czystą, wilgotną szmatką. Zachowaj ostrożność, aby nie zalać otworów wentylacyjnych silnika. Wysusz miękką szmatką.
4. Podłącz urządzenia, zamontuj przystawkę i zanurz ją do połowy długości w ciepłym roztworze do mycia* (temperatura roztworu mniej niż 46°C), następnie włącz wysokie obroty [HIGH – 2] na dwie minuty.
5. Wyłącz urządzenie, odłącz je od sieci a następnie powtórz kroki 3 i 4, używając tym razem ciepłą, czystą wodę (temperatura wody mniej niż 35°C), zamiast roztworu do mycia.

*Roztwór do mycia – użyj 3 kropel płynu do mycia naczyń dla gospodarstw domowych na pół litra wody.

Przystawka może być również umyta w zmywarce.

STERYLIZACJA

Jeżeli mikser nie był używany w przeciągu godziny, bezwzględnie odkaż mikser w następujący sposób:

1. Umyć mikser zgodnie z instrukcją na stronie 13 [CZYSZCZENIE REGULARNE].
2. Zanurzyć przystawkę ze stali nierdzewnej do połowy długości w pojemniku z roztworem odkażającym na bazie chloru – minimalne stężenie sto na milion (patrz zalecenia poniżej). Uruchomić mikser na dużych obrotach, na dwie minuty.
3. Nie słuکیwać, pozostawić urządzenie do wyschnięcia.

CZYSZCZENIE COTYGODNIOWE

Raz na tydzień, włóż przystawkę do pojemnika z ok. 8 cm (3 cale) wrzącej wody, ostrzami w dół na 1 minutę. Przy wyciąganiu przystawki koniecznie załóż rękawice ochronne, aby uniknąć poparzenia. Pozostawić do wyschnięcia.

WSKAZÓWKI DOTYCZĄCE STERYLIZACJI

Roztwór dezynfekujący musi zawierać jedną łyżkę stołową domowego wybielacza (ok. 15 ml) na ok. 4 litry czystej, wody o temperaturze pokojowej (ok. 16°C). Wymieszać zgodnie z instrukcją wybielacza.

Gdy stosujesz roztwór do dezynfekcji inny niż zalecany, bezwzględnie musisz przetestować stężenie chloru w roztworze za pomocą dostępnych komercyjnie pasków testowych. Stężenie chloru powinno być nie mniejsze niż 100 oraz nie większe niż 200 części na milion.

AUTOKLAW - STERYLIZATOR

Przystawka ze stali nierdzewnej oraz noże mogą być dezynfekowane przy użyciu autoklawy lub sterylizatora. Ostrza należy wymienić po 500 sterylizacjach.

NIE STOSOWAĆ tej metody do korpusu silnika!

9. Specjalnie instrukcje obsługi oraz czyszczenia do użycia Instytucjonalnego

PRZYGOTOWANIE PREPARATÓW DLA NIEMOWLĄT I PODOBNE PRODUKTY ŻYWIENIOWE DLA DOROSŁYCH

Zapoznaj się z instrukcją instalacji oraz mieszania za pomocą ostrzy tnących. Upewnij się, że mikser oraz wszelkie pojemniki/ miski zostały odpowiednio wyczyszczone i wysterylizowane.

Postępuj zgodnie z poniższymi instrukcjami:

1. Zawsze wyczyść dokładnie przystawkę tnącą, tak aby nie zostały żadne zanieczyszczenia. Przed każdym użyciem przystawka musi zostać zdemontowana, umyta w roztworze myjącym oraz dokładnie opłukana.
2. Odmierz zgodnie z przepisem składniki sypkie, następnie dodaj do pojemnika połowę końcowej objętości składników płynnych. Miksuj przez ok. 15-60 sekund na niskich obrotach, tak aby sypkie składniki dobrze rozpuściły się w płynie.
4. Dodaj resztę składników płynnych oraz miksuj przez 15-30 sekund na niskich obrotach.

UWAGA: Niektóre sproszkowane produkty wymagają dłuższego czasu miksowania lub większej mocy aby dobrze się wymieszać.

SPECJALNE INSTRUKCJE CZYSZCZENIA DO SZPITALI I UŻYCIA INSTYTUCJONALNEGO

Aby upewnić się, że mikser oraz ostrza są wysterylizowane, wykonaj poniższe, specjalne instrukcje czyszczenia:

1. Umyj przystawkę tnącą za pomocą rekomendowanego detergentu po każdym użyciu, zgodnie z instrukcją na stronie 13 [REGULARNE CZYSZCZENIE].
2. Przynajmniej raz dziennie wysterylizować przystawkę tnącą oraz ostrza noża, zgodnie z instrukcją na stronie 14 [STERYLIZACJA] lub zgodnie z lokalnie obowiązującymi przepisami.
3. Po czyszczeniu, przystawka tnąca musi zostać wysuszona, a następnie przechowywana w zamkniętym pojemniku aby ochronić ją przed zanieczyszczeniami. Przystawka tnąca może również zostać umyta i wysterylizowana (autoklaw, bądź sterylizator) przez oddział centralnego przetwarzania w szpitalu. Bezwzględnie należy stosować się do wszystkich lokalnie obowiązujących przepisów sanitarno-epidemiologicznych oraz HACCP.

10. Rozwiązywanie problemów

Problem	Rozwiązanie
mikser nie włącza się	<ul style="list-style-type: none">• upewnij się czy mikser jest podłączony do sieci• sprawdź bezpieczniki
nadmierny hałas oraz wibracje	<ul style="list-style-type: none">• upewnij się czy przystawka tnąca jest dobrze zamocowana• upewnij się, że noże nie mają kontaktu z dnem lub ściankami bocznymi pojemnika/ miski
przerywana praca silnika lub silnik wyłącza się	<ul style="list-style-type: none">• zmniejsz ilość składników w pojemniku/ misce. Miksuj produkty w mniejszych porcjach• upewnij się, że składniki są odpowiednio przygotowane do miksowania• zmniejsz ilość produktów
niesatysfakcjonujące rezultaty (sprawdź również porady na str. 12)	<ul style="list-style-type: none">• zmniejsz lub zwiększ czas miksowania• dopasuj prędkość miksowania

Obsługa techniczna

W celu uzyskania pomocy lub informacji na temat części zamiennych proszę pisać na adres:
serwis@finedine.pl

11. Gwarancja

Każda wada bądź usterka powodująca niewłaściwe funkcjonowanie urządzenia, która ujawni się w ciągu jednego roku od daty zakupu, zostanie bezpłatnie usunięta lub urządzenie zostanie wymienione na nowe, o ile było użytkowane i konserwowane zgodnie z instrukcją obsługi i nie było wykorzystywane w niewłaściwy sposób lub niezgodnie z przeznaczeniem. Postanowienie to w żadnej mierze nie narusza innych praw użytkownika wynikających z przepisów prawa. W przypadku zgłoszenia urządzenia do naprawy lub wymiany w ramach gwarancji należy podać miejsce i datę zakupu urządzenia i dołączyć dowód zakupu (np. paragon). Zgodnie z naszą polityką ciągłego doskonalenia wyrobów zastrzegamy sobie prawo do wprowadzania bez uprzedzenia zmian w wyrobie, opakowaniu oraz danych technicznych podawanych w dokumentacji.

12. Wycofanie z użytkowania i ochrona środowiska

Urządzenie zużyte i wycofane z użytkowania należy zutylizować zgodnie z przepisami i wytycznymi obowiązującymi w momencie wycofania urządzenia. Materiały opakowaniowe, jak tworzywa sztuczne i pudła, należy umieszczać w pojemnikach na odpady właściwych dla rodzaju materiału.

Dystrybutor Generalny w Polsce:

Fine Dine

Fine Dine Sp. z o.o. Sp. komandytowa

ul. Aleje Jerozolimskie 200/2/0

02-486 Warszawa

Tel: +48 22 631 29 09

Fax: +48 22 100 83 92

biuro@finedine.pl

(ver. : 2017/07/28/ MD)