



User manual
Gebrauchsanweisung
Gebruiksaanwijzing
Instrukcja obsługi

Mode d'emploi
Istruzioni per l'utente
Instrucțiunile utilizatorului
Руководство по эксплуатации

MEAT MIXER MANUAL

MIESZARKA RĘCZNA DO FARSZU NA KIEŁBASE



Item: 282670
282687

You should read this user manual carefully before using the appliance

Bevor Sie das Gerät in Betrieb nehmen, sollten Sie diese Gebrauchsanweisung aufmerksam lesen

Alvorens de apparatuur in gebruik te nemen dient u deze gebruiksaanwijzing aandachtig te lezen

Przed uruchomieniem urządzenia należy koniecznie dokładnie przeczytać niniejszą instrukcję obsługi

Lisez attentivement ce mode d'emploi avant d'utiliser l'appareil .

Prima di utilizzare l'apparecchio in funzione leggere attentamente le istruzioni per l'uso.

Citiți cu atenție prezentul manual de utilizare înainte de folosirea aparatului

Внимательно прочитайте руководство пользователя перед использованием прибора



Keep this manual with the appliance.
 Diese Gebrauchsanweisung bitte beim Gerät aufbewahren.
 Bewaar deze handleiding bij het apparaat.
 Zachowaj instrukcję urządzenia.
 Gardez ces instructions avec cet appareil.
 Conservate le istruzioni insieme all'apparecchio.
 Păstrați manualul de utilizare alături de aparat.
 Хранить руководство вместе с устройством.



For indoor use only.
 Nur zur Verwendung im Innenbereich.
 Alleen voor gebruik binnenshuis.
 Do użytku wewnątrz pomieszczeń.
 Pour l'usage à l'intérieur seulement.
 Destinato solo all'uso domestico.
 Numai pentru uz casnic.
 Использовать только в помещениях.



PL



SPIS TREŚCI

1.	WAŻNE ZASADY BEZPIECZEŃSTWA.....	3
2.	INFORMACJE OGÓLNE	4
3.	INSTALACJA	5
4.	OPIS RYSUNKÓW	6
5.	OBSŁUGA.....	7
6.	KONSERWACJA.....	8
7.	WYCOFANIE Z UŻYTKOWANIA I OCHRONA ŚRODOWISKA	9
8.	GWARANCJA	9



SZANOWNY KLIENCIE,

DZIĘKUJEMY ZA ZAKUP URZĄDZENIA FIRMY HENDI. PROSIMY O UWAŻNE ZAPOZNANIE SIĘ Z NINIEJSZĄ INSTRUKCJĄ PRZED PODŁĄCZENIEM URZĄDZENIA, ABY UNIKNĄĆ USZKODZEŃ SPOWODOWANYCH NIEWŁAŚCIWĄ OBSŁUGĄ. NALEŻY ZWRÓCIĆ SZCZEGÓLNĄ UWAGĘ NA ZASADY BEZPIECZEŃSTWA.

1. WAŻNE ZASADY BEZPIECZEŃSTWA

- Nieprawidłowa obsługa i niewłaściwe użycie mogą spowodować poważne uszkodzenie urządzenia lub zranienie osób.
- Urządzenie stosuj wyłącznie zgodnie z przeznaczeniem. Producent i/lub Sprzedawca nie ponosi żadnej odpowiedzialności za szkody spowodowane nieprawidłową obsługą i niewłaściwym użytkowaniem urządzenia.
- W czasie użycia zabezpiecz urządzenie i wtyczkę kabla zasilającego przed kontaktem z wodą lub innymi płynami. W mało prawdopodobnym przypadku zanurzenia urządzenia w wodzie, natychmiast wyciągnij wtyczkę z kontaktu, a następnie zleć kontrolę urządzenia specjalście. Nieprzestrzeganie tej instrukcji może spowodować zagrożenie życia.
- Nigdy nie otwieraj samodzielnie obudowy urządzenia.
- Nie wtykaj żadnych przedmiotów w obudowę urządzenia.
- Nie dotykaj wtyczki kabla zasilającego wilgotnymi rękami.
- Ryzyko porażenia prądem! Regularnie kontroluj stan wtyczki i kabla. W przypadku wykrycia uszkodzenia wtyczki lub kabla, zleć naprawę w wyspecjalizowanym punkcie naprawczym.
- Nigdy nie używaj uszkodzonego urządzenia! W przypadku, gdy urządzenie spadnie lub ulegnie uszkodzeniu w inny sposób, przed dalszym użyciem zawsze zleć przeprowadzenie kontroli i ewentualną naprawę w wyspecjalizowanym punkcie naprawczym.
- Ostrzeżenie! Nie zanurzaj elektrycznych części urządzenia w wodzie lub w innych płynach. Nigdy nie trzymaj urządzenia pod bieżącą wodą.
- Nigdy nie naprawiaj urządzenia samodzielnie może to spowodować zagrożenie życia.
- Chroń kabel zasilający przed kontaktem z ostrymi lub gorącymi przedmiotami i chroń go przed otwartym ogniem. Jeżeli chcesz odłączyć urządzenie z kontaktu, zawsze chwytaj za wtyczkę, nigdy nie ciągnij za kabel.
- Zabezpiecz kabel (lub przedłużacz), aby nikt przez omyłkę nie wyciągnął go z kontaktu ani się o niego nie potknął.
- Urządzenie powinno być używane tylko do celów, dla których zostały pierwotnie zaprojektowane.
- Kontroluj funkcjonowanie urządzenia w czasie użytkowania.

PL





- Dzieci nie uświadamiają sobie zagrożeń, jakie może spowodować użycie urządzeń elektrycznych. Nigdy nie pozwalaj dzieciom posługiwać się elektrycznymi urządzeniami gospodarstwa domowego bez nadzoru.
- Gdy urządzenie nie jest używane oraz zawsze przed czyszczeniem, odłącz je od źródła zasilania, wyciągając wtyczkę z kontaktu.
- Uwaga! Jeżeli wtyczka kabla zasilającego jest podłączona do kontaktu, urządzenie cały czas pozostaje pod napięciem.
- Wyłącz urządzenie, zanim wyciągniesz wtyczkę z kontaktu.
- Nigdy nie przenoś urządzenia za kabel zasilający.
- Nie używaj akcesoriów innych niż dostarczone z urządzeniem.
- Urządzenie można podłączać wyłącznie do gniazda o napięciu i częstotliwości zgodnej z danymi znajdującymi się na tabliczce znamionowej.
- Unikaj przeciążenia.
- Po użyciu wyłącz urządzenie wyjmując wtyczkę z gniazda.
- Instalacja elektryczna musi odpowiadać krajowym i lokalnym przepisom.
- Z urządzenia nie mogą korzystać osoby (także dzieci), u których stwierdzono osłabione zdolności fizyczne, sensoryczne lub umysłowe, albo którym brakuje odpowiedniej wiedzy i doświadczenia, chyba że odbywa się to pod nadzorem lub zgodnie z instrukcjami osoby odpowiedzialnej za ich bezpieczeństwo.



PL



2. INFORMACJE OGÓLNE

Charakterystyka urządzenia

Urządzenie przeznaczone jest do użytku profesjonalnego, więc może być obsługiwane wyłącznie przez wykwalifikowanych pracowników.

Urządzenie przeznaczone jest wyłącznie do zakładów przemysłu wędliniarskiego, do kuchni, barów a także dla groturystyki. Miesza zmielone mięso z innymi dodatkami jak np. przyprawy w celu uzyskania farszu do kiełbas, serdelków i innych wyrobów wędliniarskich.

Konstrukcja stalowa pokryta emalią odporną na działanie wysokich temperatur.

Cała konstrukcja wykonana jest ze stali nierdzewnej. W urządzeniu zastosowano cichobieżny, bezpośredni lub przekładniowy mechanizm przenoszenia napędu.

Każde inne użycie uważa się za niezgodnie z przeznaczeniem. Wszelkie konsekwencje z niewłaściwego użytkowania ponosi wyłącznie użytkownik.

Przy pierwszym uruchomieniu urządzenia może wystąpić nieprzyjemny zapach wynikający z wypalania pozostałości smarów i oleju stosowanych w procesie produkcyjnym (jeśli dotyczy).

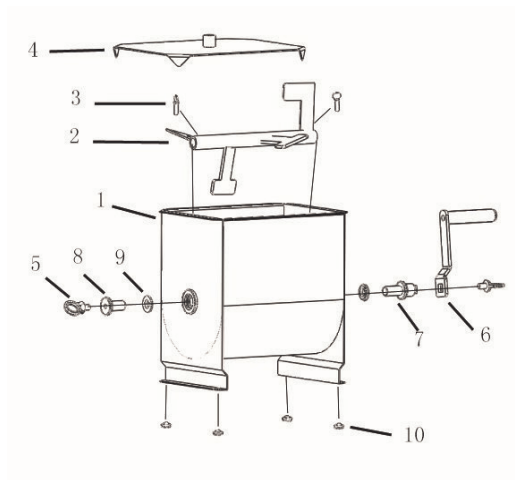
Silnik o wysokiej mocy z wentylatorem chłodzącym gwarantuje długotrwałą bezawaryjną pracę urządzenia. Do obwodu elektrycznego zasilanego przewodowo z sieci podłączone są urządzenia sterujące do obsługi takich funkcji, jak ruch do przodu i do tyłu, zatrzymanie oraz urządzenia zabezpieczające.



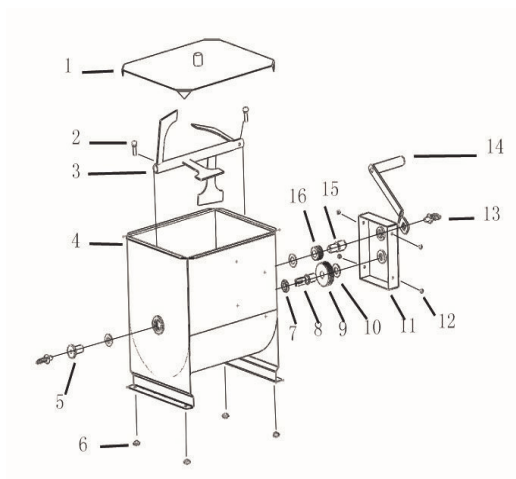
Dane techniczne:

Model	Pojemność [l]	Wydajność mieszadła [kg]	Rodzaj mechanizmu	Wymiary
282670	10	6,5	Ręczny	450x230x(H)335
282687	18	11,7	Ręczny	530x280x(H)400

3. INSTALACJA



Rys. 1 Model 282670



Rys. 2 Model 282687



4. OPIS RYSUNKÓW

Rys. 1

Pozycja	Nazwa	Ilość
1	Obudowa	1
2	Łopatka	1
3	Nakrętka motylkowa ze stali nierdzewnej	2
4	Pokrywa	1
5	Nakrętka pierścieniowa	2
6	Uchwyt	1
7	Oś	2
8	Oś tylna	1
9	Tulejka nylonowa	2
10	Gumowe nóżki	4
11	Obejma G	Opcja

Rys. 2

Pozycja	Nazwa	Ilość
1	Pokrywa	1
2	Nakrętka motylkowa ze stali nierdzewnej	2
3	Łopatka	1
4	Obudowa	1
5	Oś tylna	1
6	Gumowe nóżki	4
7	Tulejka nylonowa	2
8	Oś przekładni dużej	1
9	Przekładnia duża	1
10	Tulejka nylonowa	2
11	Skrzynka przekładniowa	1
12	Nakrętka	4
13	Nakrętka pierścieniowa	2
14	Uchwyt	1
15	Oś przekładni małej	1
16	Przekładnia mała	1
17	Obejma G	Opcja



5. OBSŁUGA

MODEL 282670

- Przed przystąpieniem do obsługi urządzenia zapoznaj się dokładnie z instrukcją czyszczenia i obsługi oraz ostrzeżeniami. W razie jakichkolwiek pytań prosimy o kontakt z producentem.
- Nigdy nie uruchamiaj mieszarki bez pokrywy. Chroni ona zarówno operatora, jak i przetwarzaną zawartość.
- Nigdy nie pozostawiaj pracującego urządzenia bez nadzoru, zwłaszcza jeśli w pobliżu są dzieci.
- Mieszarka do farszów - modele jest przeznaczona do mieszania do 9 kg mięsa, wliczając przyprawę i płyny. Jeżeli ilość produktu przetwarzanego w urządzeniu będzie mniejsza od podanej, mieszarka może obracać mięso zamiast je mieszać. Nie zalecamy uruchamiania urządzenia, kiedy znajduje się w nim mniej niż 2,5-5 kg mięsa. Zachowaj niniejszą instrukcję obsługi do późniejszego użytku.
- Przez uruchomieniem wyczyść mieszarkę. W tym celu zdejmij pokrywę (część nr 4).
- Zdemontuj zespół topatki (część nr 2), wyjmując nakrętkę pierścieniową i oś (części nr 5, 6, 7, 8, 9). Wyjmij topatkę (część nr 2).
- Przed użyciem umyj wnętrze maszyny, w tym obudowę zbiornika na mięso.
- Ponownie zmontuj mieszarkę, wykonując czynności wymienione w punkcie 3.1.6. w odwrotnej kolejności.
- Umieść mieszarkę na wypoziomowanym stole bądź blacie roboczym. Zamocuj uchwyt (część nr 6) lub podłącz mieszarkę do maszynki do mielenia mięsa, zablokuj złącze między mieszarką a maszynką.
- Włóż do mieszarki mięso i pozostałe składniki. Załóż pokrywę i zacznij kręcić uchwytem lub podłącz maszynkę do mielenia mięsa do momentu, aż mięso i pozostałe składniki farszu będą równomiernie wymieszane.
- Zachowaj niniejszą instrukcję obsługi do późniejszego użytku.

MODEL 282687

- Przed przystąpieniem do obsługi urządzenia zapoznaj się dokładnie z instrukcją czyszczenia i obsługi oraz ostrzeżeniami. W razie jakichkolwiek pytań prosimy o kontakt z producentem.
- Nigdy nie uruchamiaj mieszarki bez pokrywy. Chroni ona zarówno operatora, jak i przetwarzaną zawartość.
- Nigdy nie pozostawiaj pracującego urządzenia bez nadzoru, zwłaszcza jeśli w pobliżu są dzieci.
- Mieszarka do farszów - modele jest przeznaczona do mieszania do 22,5 kg mięsa, wliczając przyprawę i płyny. Jeżeli ilość produktu przetwarzanego w urządzeniu będzie mniejsza od podanej, mieszarka może obracać mięso zamiast je mieszać. Nie zalecamy uruchamiania urządzenia, kiedy znajduje się w nim mniej niż 11-13,5 kg.
- Przez uruchomieniem wyczyść mieszarkę. W tym celu zdejmij pokrywę (część nr 1).
- Zdemontuj zespół topatki (część nr 3). Łopatka może zostać zdemonstrowana przez podniesienie jej do potowy lub całkowite wyjęcie z mieszarki.
- Przed użyciem umyj wnętrze maszyny, w tym obudowę zbiornika na mięso (część nr 13) przy użyciu roztworu łagodnego płynu do mycia naczyń w ciepłej wodzie. Dokładnie wysusz wszystkie części.
- Ponownie zmontuj mieszarkę, wykonując czynności wymienione w punkcie 3.2.6. w odwrotnej kolejności.
- Umieść mieszarkę na wypoziomowanym stole bądź blacie roboczym. Zamocuj uchwyt (część nr 6) lub podłącz mieszarkę do maszynki do mielenia mięsa, zablokuj złącze między mieszarką a maszynką.





- Włóż do mieszarki mięso i pozostałe składniki. Załóż pokrywę i zacznij kręcić uchwytem lub podłącz maszynkę do mielenia mięsa do momentu, aż mięso i pozostałe składniki farszu będą równomiernie wymieszane.
- Zachowaj niniejszą instrukcję obsługi do późniejszego użytku.

6. KONSERWACJA

OSTRZEŻENIE

Przed przystąpieniem do konserwacji lub czyszczenia urządzenia, wyjmij wtyczkę z gniazdka. W przypadku nieprawidłowego działania lub uszkodzenia urządzenia, skontaktuj się z producentem w celu przekazania urządzenia do autoryzowanego serwisu.

Czyszczenie

Urządzenie należy czyścić po każdym użyciu zgodnie ze wskazówkami w celu uniknięcia jej uszkodzenia oraz ze względów higienicznych. Przy użyciu topatki z drewna lub tworzywa sztucznego usuń pozostałości mięsa, następnie za pomocą miękkiej gąbki zwilżonej ciepłą wodą starannie

wyczyść obudowę, topatkę i ruchome zabezpieczenie, wyczyść je do sucha ręcznikiem kuchennym, a następnie przetrzyj wymienione elementy i całą maszynę gładką i czystą ściereczką ze specjalistycznym środkiem czyszczącym przeznaczonym do urządzeń mających kontakt z żywnością.



PL

OSTRZEŻENIE

Nie stosuj chemikaliów ściernych ani żrących. Nie myj urządzenia bieżącą wodą, nie posługuj się szorstkimi ani ściernymi narzędziami ani gąbkami, wetną stalową itd., które mogą uszkodzić powierzchnie i mogą nie spełniać wymogów higienicznych. W celu zapewnienia pełnej wydajności i bezpiecznej eksploatacji maszyny, konieczne jest wykonywanie konserwacji okresowej (co 6 miesięcy) zgodnie z następującymi wskazówkami (patrz tabela kolejny punkt)





Możliwe problemy

Problem	Przyczyna	Rozwiązanie
Urządzenie nie uruchamia się	Zadziałanie wyłącznika ochronnego Zadziałanie wyłącznika przeciążeniowego silnika Uszkodzenie bezpiecznika	Naciśnij wyłącznik ochronny po upływie 3 min. Odczekaj 5 minut, aż temperatura silnika spadnie W razie potrzeby wymień bezpiecznik
Hałas	Problem w obrębie przekładni lub za mało oleju	Wymień przekładnię lub dodaj oleju
Urządzenie zatrzymuje się podczas pracy.	Zadziałanie bezpiecznika.	Wymień bezpiecznik na inny o takiej samej charakterystyce.

7. WYCOFANIE Z UŻYTKOWANIA I OCHRONA ŚRODOWISKA

Po zakończeniu eksploatacji produktu nie wolno utylizować razem z odpadami komunalnymi, tylko należy odstawić do punktu odbioru odpadów elektrycznych i elektronicznych. Użytkownik ponosi odpowiedzialność za odstawienie wycofanego z użytkowania urządzenia do punktu utylizacji. Nieprzestrzeganie tej zasady może być karane zgodnie z lokalnie obowiązującymi przepisami dotyczącymi utylizacji odpadów. Jeśli urządzenie wycofane z użytkowania jest poprawnie odebrane jako osobny

odpad, może zostać przetworzone i zutyliczowane w sposób przyjazny dla środowiska, co zmniejsza negatywny wpływ na środowisko i zdrowie. Aby uzyskać więcej informacji dotyczących dostępnych usług w zakresie odbioru odpadów, należy skontaktować się z lokalną firmą odbierającą odpady. Producent, importer oraz sprzedawca nie ponoszą odpowiedzialności za ponowne przetwarzanie, obróbkę i utylizację odpadów, ani bezpośrednio ani za pośrednictwem systemu publicznego.

PL

8. GWARANCJA

Każda usterka powodująca złe funkcjonowanie urządzenia, która ujawni się w ciągu jednego roku od zakupu, zostanie bezpłatnie usunięta lub urządzenie zostanie wymienione na inne, pod warunkiem, że było użytkowane i konserwowane zgodnie z instrukcją obsługi i nie było wykorzystywane do innych celów lub w jakkolwiek inny niewłaściwy sposób. Nie narusza to innych praw użytkownika, wynikających z przepisów prawa. W

przypadku korzystania z gwarancji, należy podać miejsce i czas zakupu urządzenia, dotychczas do niego dowód zakupu (np. paragon). Zgodnie z naszą polityką ciągłego udoskonalania produktów zastrzegamy sobie prawo do wprowadzania zmian w produkcie, opakowaniu oraz specyfikacjach zawartych w dokumentacji bez uprzedniego powiadomienia.



**Hendi B.V.**

Steenoven 21
3911 TX Rhenen, The Netherlands

Tel: +31 (0)317 681 040

Email: info@hendi.eu

Hendi Polska Sp. z o.o.

ul. Magazynowa 5
62-023 Gądkki, Poland

Tel: +48 61 6587000

Email: info@hendi.pl

Hendi Food Service Equipment GmbH

Gewerbegebiet Ehring 15
5112 Lamprechtshausen, Austria

Tel: +43 (0) 6274 200 10 0

Email: office.austria@hendi.eu

Hendi UK Ltd.

Central Barn, Hornby Road
Lancaster, LA2 9JX, United Kingdom

Tel: +44 (0)333 0143200

Email: sales@hendi.co.uk

Hendi Food Service Equipment Romania Srl

Str. 13 decembrie 94A, Hala 14
Braşov, 500164, Romania

Tel: +40 268 320330

Email: office@hendi.ro

PKS Hendi South East Europe SA

5 Metsovou Str.
18346 Moschato, Athens, Greece

Tel: +30 210 4839700

Email: office.greece@hendi.eu

Hendi HK Ltd.

1208, 12/F Exchange Tower
33 Wang Chiu Road, Kowloon Bay, Hong Kong

Tel: +852 2154 2618

Email: info-hk@hendi.eu

Find Hendi on internet:

www.hendi.eu
www.facebook.com/HendiFoodServiceEquipment
www.linkedin.com/company/hendi-food-service-equipment-b.v.
www.youtube.com/HendiEquipment

- Changes, printing and typesetting errors reserved.

- Änderungen und Druckfehler vorbehalten.

- Wijzigingen en drukfouten voorbehouden.

- Producent zastrzega sobie prawo do zmian oraz
błędów drukarskich w instrukcji.

- Variations et fautes d'impression réservés.

- Errori di cambiamenti, di stampa e di impaginazione riservati.

- Drepturi rezervate cu privire la modificări și greșeli de imprimare.

- Изменения, печати и верстки ошибки защищены.

- Με επιφύλαξη αλλαγών, λαθών εκτύπωσης και στοιχειοθεσίας.